

Ühe haruga kinnitusklamber kaablite ja torude jaoks
Pragu alates suurusest 20.



- St Teras
- G galvaaniliselt tsingitud

Põhiandmed

| | |
|------------------------------------|----------------------------|
| Artiklinumber | 1009427 |
| Tüüp | 1015 25 G |
| Nimetus 1 | Kinnitusklamber |
| Nimetus 2 | ühe kinnituskõrvaga |
| Tootja | OBO |
| Mõõde | 25mm |
| Materjal | Teras |
| Pinnakate | galvaaniliselt tsingitud |
| Pindala standard | EN ISO 19598 / EN ISO 4042 |
| Väikseim täisühik | 100 |
| Koguse ühik | Tükk |
| Kaal | 1,15 kg |
| Kaaluühik | kg/100 tk |
| CO2 jalajälg (GWP) hällist värvani | 0,0219 kg CO2e / 1 Tükk |

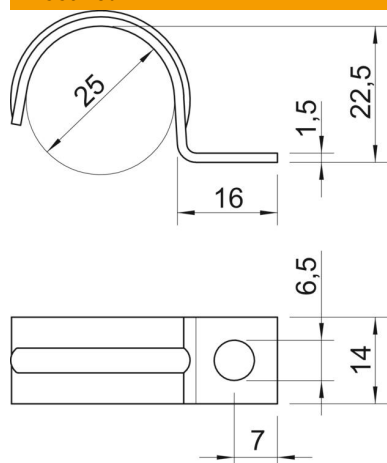
Tehniline andmeleht

Kinnitusklamber 1015, keskmise tugevusega

Artiklinumber: 1009427



Mõõtmed



| | |
|--------|---------|
| Pikkus | 16 mm |
| Laius | 14 mm |
| Kõrgus | 22,5 mm |
| Mõõt A | 7 mm |
| Mõõt b | 14 mm |
| Mõõt D | 25 mm |
| Mõõt H | 22,5 mm |
| Mõõt L | 16 mm |

Tehnilised andmed

| | |
|--------------------------|------------|
| Kaugus seinast | ei |
| Kaablite/torude arv | 1 |
| Mudel | ühe haruga |
| Kinnitusviis | Kruviava |
| Läbimõõdule | 25 |
| Sobib tuletõkkepiirkonda | ei |
| halogeenita | jah |
| Plastümbrisega | ei |
| Ava suurus | 6,5 mm |
| Materjali paksus | 1,5 mm |
| Nimiläbimõõt | 25 mm |
| UV-kindel | jah |