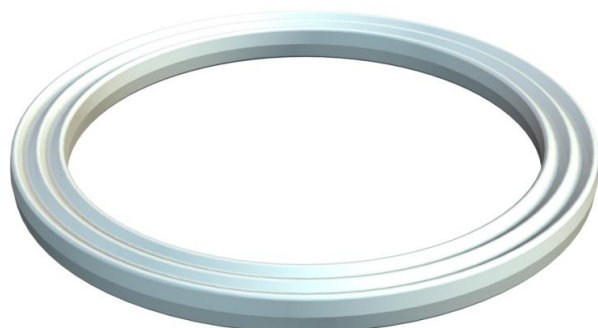


# Tehniline andmeleht

## Ühenduskeermes rõngastihend, PG

Artiklinumber: 2030101



Ühenduskeermes rõngastihend, sarnaselt standardi DIN 46320 9. osale, kuid mõeldud materjalist ja funktsioonist sõltuvalt osaliselt erinevalt, sobib kõigile plastist PG-ühenduskeermega hülsstihenditele vastavalt standardile DIN 40430. Rõngastihendite siseläbimõõt on nii kujundatud, et neid saab kadumiskindlalt eelmonteerida.

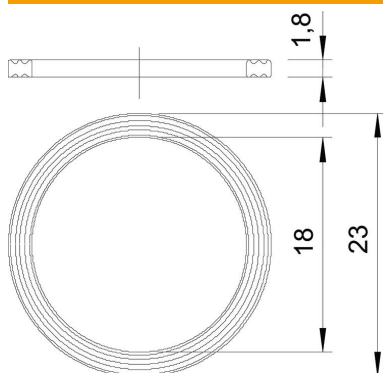


PE Polüetüleen

### Põhiandmed

Artiklinumber	2030101
Tüüp	107 F PG11 PE
Nimetus 1	Rõngastihend
Tooja	OBO
Mõõde	PG11
Materjal	Polüetüleen
Väikseim täisühik	100
Koguse ühik	Tükk
Kaal	0,022 kg
Kaaluühik	kg/100 tk

### Mõõtmed



Mõõt D1	23 mm
Mõõt D2	18 mm
Mõõt t	1,8 mm

# Tehniline andmeleht

## Ühenduskeerme rõngastihend, PG

Artiklinumber: 2030101



### Tehnilised andmed

Mudel	Lame rõngastihend
Sobib kaitsekeerme (PG) mõõduga	11
halogeenita	jah
Siseläbimõõt	18 mm