

Tehniline andmeleht

Ühenduskeermes rõngastihend, PG

Artiklinumber: 2030489



Ühenduskeermes rõngastihend, sarnaselt standardi DIN 46320 9. osale, kuid mõeldud materjalist ja funktsioonist sõltuvalt osaliselt erinevalt, sobib kõigile plastist PG-ühenduskeermega hülsstihenditele vastavalt standardile DIN 40430. Rõngastihendite siseläbimõõt on nii kujundatud, et neid saab kadumiskindlalt eelmonteerida.

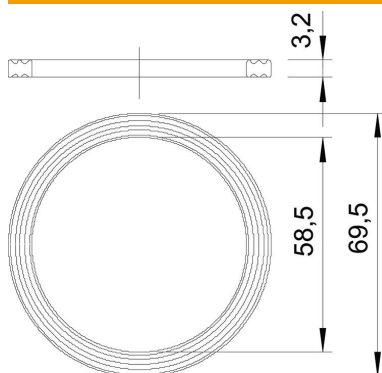


PE Polüetüleen

Põhiandmed

Artiklinumber	2030489
Tüüp	107 F PG48 PE
Nimetus 1	Rõngastihend
Tooja	OBO
Mõõde	PG48
Materjal	Polüetüleen
Väikseim täisühik	100
Koguse ühik	Tükk
Kaal	0,225 kg
Kaaluühik	kg/100 tk

Mõõtmed



Mõõt D1	69,5 mm
Mõõt D2	58,5 mm
Mõõt t	3,2 mm

Tehniline andmeleht

Ühenduskeerme rõngastihend, PG

Artiklinumber: 2030489



Tehnilised andmed

Mudel	Lame rõngastihend
Sobib kaitsekeerme (PG) mõõduga	48
halogeenita	jah
Siseläbimõõt	58,5 mm