

Tehniline andmeleht

Ühenduskeermehülse rõngastihend, PG

Artiklinumber: 2030098



Ühenduskeermehülse rõngastihend, sarnaselt standardi DIN 46320 9. osale, kuid mõeldud materjalist ja funktsioonist sõltuvalt osaliselt erinevalt, sobib kõigile plastist PG-ühenduskeermehülsestihenditele vastavalt standardile DIN 40430. Rõngastihendite siseläbimõõt on nii kujundatud, et neid saab kadumiskindlalt eelmonteerida.

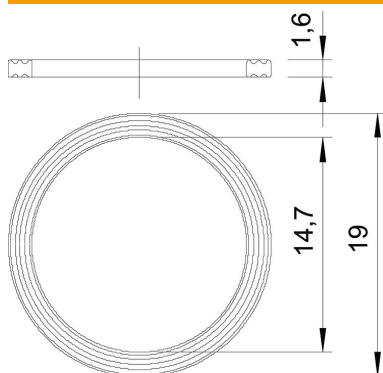


PE Polüetüleen

Põhiandmed

Artiklinumber	2030098
Tüüp	107 F PG9 PE
Nimetus 1	Rõngastihend
Tooja	OBO
Mõõde	PG9
Materjal	Polüetüleen
Väikseim täisühik	100
Koguse ühik	Tükk
Kaal	0,013 kg
Kaaluühik	kg/100 tk

Mõõtmed



Mõõt D1	19 mm
Mõõt D2	14,7 mm
Mõõt t	1,6 mm

Tehniline andmeleht

Ühenduskeerme rõngastihend, PG

Artiklinumber: 2030098



Tehnilised andmed

Mudel	Lame rõngastihend
Sobib kaitsekeerme (PG) mõõduga	9
halogeenita	jah
Siseläbimõõt	14,7 mm