

# Tehniline andmeleht

## Kinnitusklamber 605, keskmise tugevusega, G

Artiklinumber: 1018116



Kahe haruga kinnitusklamber kaablite ja torude jaoks  
\*Suurused 7 kuni 12 ei sobi poldipüstolile.



**St** Teras

**G** galvaaniliselt tsingitud

### Põhiandmed

Artiklinumber	1018116
Tüüp	605 11 G
Nimetus 1	Kinnitusklamber
Nimetus 2	kahe kinnituskõrvaga
Tooja	OBO
Mõõde	11mm
Materjal	Teras
Pinnakate	galvaaniliselt tsingitud
Pindala standard	EN ISO 19598 / EN ISO 4042
Väikseim täisühik	100
Koguse ühik	Tükk
Kaal	0,462 kg
Kaaluühik	kg/100 tk

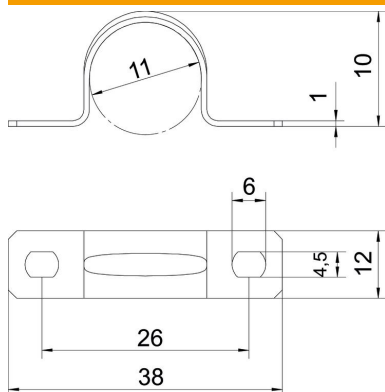
# Tehniline andmeleht

Kinnitusklamber 605, keskmise tugevusega, G

Artiklinumber: 1018116



## Mõõtmed



Pikkus	38 mm
Laius	12 mm
Kõrgus	10 mm
Mõõt A	38 mm
Mõõt B	26 mm
Mõõt b	12 mm
Mõõt D	11 mm
Mõõt d	4,5 mm
Mõõt e	6 mm
Mõõt H	10 mm
Mõõt t	1 mm

## Tehnilised andmed

Kaugus seinast	ei
Kaablite/torude arv	1
Mudel	Kahepoolne
Kinnitusviis	Kruviava
Läbimõõdule	11
Sobib tuletõkkepiirkonda	ei
halogeenita	jah
Plastümbrisega	ei
Ava suurus	4,5 x 6 mm
Materjali paksus	1 mm
Nimiläbimõõt	11 mm
UV-kindel	jah