

# Tehniline andmeleht

## Kinnitusklamber 605, keskmise tugevusega, G

Artiklinumber: 1018205



Kahe haruga kinnitusklamber kaablite ja torude jaoks  
\*Suurused 7 kuni 12 ei sobi poldipüstolile.



**St** Teras

**G** galvaaniliselt tsingitud

### Põhiandmed

Artiklinumber	1018205
Tüüp	605 20 G
Nimetus 1	Kinnitusklamber
Nimetus 2	kahe kinnituskõrvaga
Tooja	OBO
Mõõde	20mm
Materjal	Teras
Pinnakate	galvaaniliselt tsingitud
Pindala standard	EN ISO 19598 / EN ISO 4042
Väikseim täisühik	100
Koguse ühik	Tükk
Kaal	0,664 kg
Kaaluühik	kg/100 tk

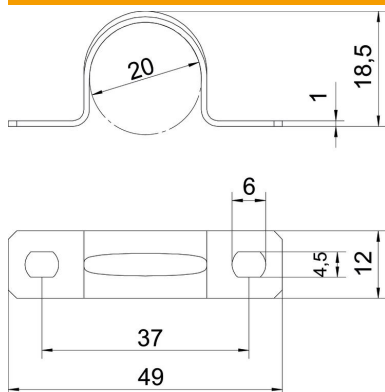
# Tehniline andmeleht

Kinnitusklamber 605, keskmise tugevusega, G

Artiklinumber: 1018205



## Mõõtmed



Pikkus	49 mm
Laius	12 mm
Kõrgus	18,5 mm
Mõõt A	49 mm
Mõõt B	37 mm
Mõõt b	12 mm
Mõõt D	20 mm
Mõõt d	4,5 mm
Mõõt e	6 mm
Mõõt H	18,5 mm
Mõõt t	1 mm

## Tehnilised andmed

Kaugus seinast	ei
Kaablite/torude arv	1
Mudel	Kahepoolne
Kinnitusviis	Kruviava
Läbimõõdule	20
Sobib tuletõkkepiirkonda	ei
halogeenita	jah
Plastümbrisega	ei
Ava suurus	4,5 x 6 mm
Materjali paksus	1 mm
Nimiläbimõõt	20 mm
UV-kindel	jah