

# Tehniline andmeleht

## Kinnitusklamber 605, keskmise tugevusega, G

Artiklinumber: 1018221



Kahe haruga kinnitusklamber kaablite ja torude jaoks  
\*Suurused 7 kuni 12 ei sobi poldipüstolile.



**St** Teras

**G** galvaaniliselt tsingitud

### Põhiandmed

|                   |                            |
|-------------------|----------------------------|
| Artiklinumber     | 1018221                    |
| Tüüp              | 605 23 G                   |
| Nimetus 1         | Kinnitusklamber            |
| Nimetus 2         | kahe kinnituskõrvaga       |
| Tooja             | OBO                        |
| Mõõde             | 23mm                       |
| Materjal          | Teras                      |
| Pinnakate         | galvaaniliselt tsingitud   |
| Pindala standard  | EN ISO 19598 / EN ISO 4042 |
| Väikseim täisühik | 100                        |
| Koguse ühik       | Tükk                       |
| Kaal              | 0,826 kg                   |
| Kaaluühik         | kg/100 tk                  |

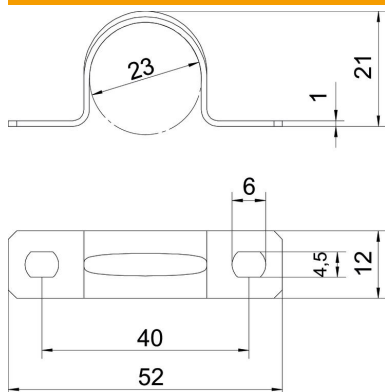
# Tehniline andmeleht

Kinnitusklamber 605, keskmise tugevusega, G

Artiklinumber: 1018221



## Mõõtmed



|        |        |
|--------|--------|
| Pikkus | 52 mm  |
| Laius  | 12 mm  |
| Kõrgus | 21 mm  |
| Mõõt A | 52 mm  |
| Mõõt B | 40 mm  |
| Mõõt b | 12 mm  |
| Mõõt D | 23 mm  |
| Mõõt d | 4,5 mm |
| Mõõt e | 6 mm   |
| Mõõt H | 21 mm  |
| Mõõt t | 1 mm   |

## Tehnilised andmed

|                          |            |
|--------------------------|------------|
| Kaugus seinast           | ei         |
| Kaablite/torude arv      | 1          |
| Mudel                    | Kahepoolne |
| Kinnitusviis             | Kruviava   |
| Läbimõõdule              | 23         |
| Sobib tuletõkkepiirkonda | ei         |
| halogeenita              | jah        |
| Plastümbrisega           | ei         |
| Ava suurus               | 4,5 x 6 mm |
| Materjali paksus         | 1 mm       |
| Nimiläbimõõt             | 23 mm      |
| UV-kindel                | jah        |