

Tehniline andmeleht

Kinnitusklamber 605, keskmise tugevusega, G

Artiklinumber: 1018353



Kahe haruga kinnitusklamber kaablite ja torude jaoks
*Suurused 7 kuni 12 ei sobi poldipüstolile.



St Teras

G galvaaniliselt tsingitud

Põhiandmed

Artiklinumber	1018353
Tüüp	605 35 G
Nimetus 1	Kinnitusklamber
Nimetus 2	kahe kinnituskõrvaga
Tooja	OBO
Mõõde	35mm
Materjal	Teras
Pinnakate	galvaaniliselt tsingitud
Pindala standard	EN ISO 19598 / EN ISO 4042
Väikseim täisühik	100
Koguse ühik	Tükk
Kaal	1,921 kg
Kaaluühik	kg/100 tk

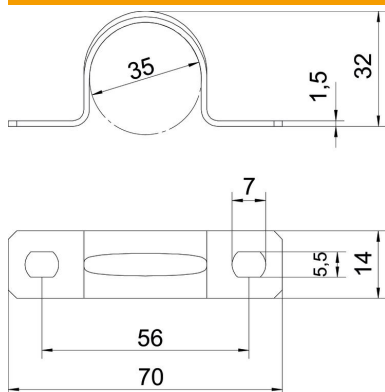
Tehniline andmeleht

Kinnitusklamber 605, keskmise tugevusega, G

Artiklinumber: 1018353



Mõõtmed



Pikkus	70 mm
Laius	14 mm
Kõrgus	32 mm
Mõõt A	70 mm
Mõõt B	56 mm
Mõõt b	14 mm
Mõõt D	35 mm
Mõõt d	5,5 mm
Mõõt e	7 mm
Mõõt H	32 mm
Mõõt t	1,5 mm

Tehnilised andmed

Kaugus seinast	ei
Kaablite/torude arv	1
Mudel	Kahepoolne
Kinnitusviis	Kruviava
Läbimõõdule	35
Sobib tuletõkkepiirkonda	ei
halogeenita	jah
Plastümbrisega	ei
Ava suurus	5,5 x 7 mm
Materjali paksus	1,5 mm
Nimiläbimõõt	35 mm
UV-kindel	jah