

# Tehniline andmeleht

Kinnitusklamber 605, keskmise tugevusega, G

Artiklinumber: 1018507



Kahe haruga kinnitusklamber kaablite ja torude jaoks  
\*Suurused 7 kuni 12 ei sobi poldipüstolile.



**St** Teras

**G** galvaaniliselt tsingitud

## Põhiandmed

Artiklinumber	1018507
Tüüp	605 50 G
Nimetus 1	Kinnitusklamber
Nimetus 2	kahe kinnituskõrvaga
Tooja	OBO
Mõõde	50mm
Materjal	Teras
Pinnakate	galvaaniliselt tsingitud
Pindala standard	EN ISO 19598 / EN ISO 4042
Väikseim täisühik	25
Koguse ühik	Tükk
Kaal	2,77 kg
Kaaluühik	kg/100 tk

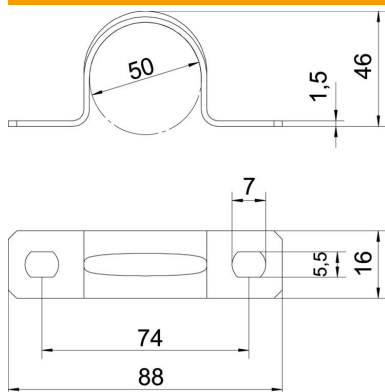
# Tehniline andmeleht

Kinnitusklamber 605, keskmise tugevusega, G

Artiklinumber: 1018507



## Mõõtmed



Pikkus	88 mm
Laius	16 mm
Kõrgus	46 mm
Mõõt A	88 mm
Mõõt B	74 mm
Mõõt b	16 mm
Mõõt D	50 mm
Mõõt d	5,5 mm
Mõõt e	7 mm
Mõõt H	46 mm
Mõõt t	1,5 mm

## Tehnilised andmed

Kaugus seinast	ei
Kaablite/torude arv	1
Mudel	Kahepoolne
Kinnitusviis	Kruviava
Läbimõõdule	50
Sobib tuletõkkepiirkonda	ei
halogeenita	jah
Plastümbrisega	ei
Ava suurus	5,5 x 7 mm
Materjali paksus	1,5 mm
Nimiläbimõõt	50 mm
UV-kindel	jah