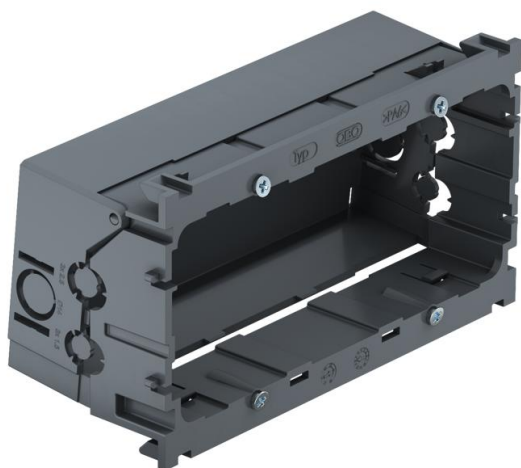


Tehniline andmeleht

Seadmetoos 71GD7-2, 2-ne

Artiklinumber: 6288608



Eespoolse kinnitusega seadmekarp standard-seadmesüsteemidele 2 üksiku seadme või mitmepesalise kaitsekontaktiga pistikupesaga paigaldamiseks. Lahti-klapitava ja vajaduse korral ka eemaldatava alumise osaga, mis võimaldab juhtmete kiiret ühendamist, juurdepääsuavani kuni 14 mm läbimõõduga juhtmetele. Halogeenivaba mudel. Vertikaalne kinnitusjalg 60 mm.



PA Polüamiid

Põhiandmed

Artiklinumber	6288608
Tüüp	71GD7-2
Nimetus 1	Seadmekarp
Nimetus 2	2-ne
Tooja	OBO
Mõõde	51x76x142
Värv	terashall; RAL 7011
Materjal	Polüamiid
Väikseim täisühik	2
Koguse ühik	Tükk
Kaal	8,2 kg
Kaaluühik	kg/100 tk

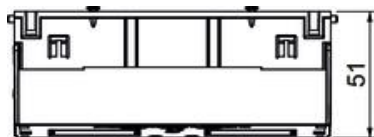
Tehniline andmeleht

Seadmetoos 71GD7-2, 2-ne

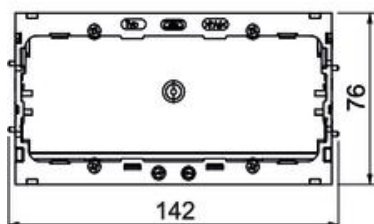
Artiklinumber: 6288608



Mõõtmed



Pikkus	142 mm
Laius	76 mm
Kõrgus	51 mm



Tehnilised andmed

üksuste arv	2
Mudel	suletud
Kinnitusrada	muu
halogeenita	jah
Ühendusruumiga	jah
Karbi paigaldamise viis	Esikülg
Paigaldusseadme paigaldamise viis	kruvid
Tõmbetakistuse võimalus	jah