

Tehniline andmeleht

Lühterklemmid 10 mm², polüpropüleen

Artiklinumber: 2056372



Kontrollitud vastavalt EN 60998.

Terasklemmid, galvaniliselt tsingitud terasest kruvid, 12 poolusega, twist'n'pull-süsteemiga üksikklemmideks eraldatavates liistudes.

Kõrgele keeratud kadumiskindlad kruvid.

Suurim lubatud keskkonnatemperatuur standardi EN 60998 järgi: -5 kuni +80 °C.

Nimiristlõige 10 - mm²

Nimipinge 450 V

Nimivool 57 A

Max. ühendus mõlemale küljele: 10 mm² ühekiuline või 6 mm² mitmekiuline/paindud.



PP Polüpropüleen

Põhiandmed

Artiklinumber	2056372
Tüüp	76 CE WS/EKL 2 S
Nimetus 1	Lühterklemm
Tootja	OBO
Mõõde	10,0mm ²
Värv	valge
Materjal	Polüpropüleen
Väikseim täisühik	10
Koguse ühik	Tükk
Kaal	4,3 kg
Kaaluühik	kg/100 tk

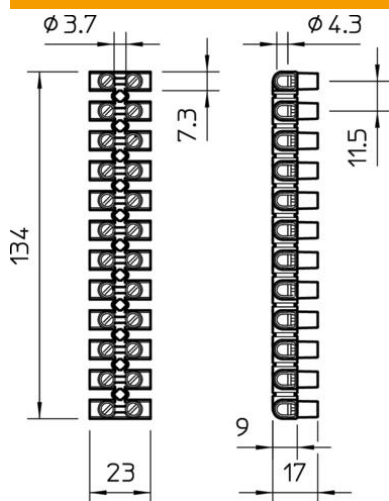
Tehniline andmeleht

Lühterklemmid 10 mm², polüpropüleen

Artiklinumber: 2056372



Mõõtmed



Pikkus	134 mm
Laius	23 mm
Kõrgus	17 mm

Tehnilised andmed

Ühendusplaat nõutav	ei
Ühekordse ühendusjuhtme max läbilõige	10 mm ²
Ühekordse ühendusjuhtme min läbilõige	2,5 mm ²
Peene ühendusjuhtme max läbilõige ilma juhtmekestata	6 mm ²
Peene ühendusjuhtme min läbilõige ilma juhtmekestata	2,5 mm ²
Mitmekordse ühendusjuhtme max läbilõige	6 mm ²
Mitmekordse ühendusjuhtme min läbilõige	2,5 mm ²
Ühenduspositsioon	külgsuunas
Klemmide arv	12
Klemmikohtade arv pooluse kohta	2
Elektriühenduse variant 1	Kruviühendus
Elektriühenduse variant 2	Kruviühendus
Puuravade vahekaugus keskelt	11,5 mm
Plahvatuskindel mudel	ei
Sobib paindivatele juhtidele	jah
Sobib massiivjuhtidele	jah
Sobib mitmesoonelistele juhtidele	jah
Paigaldusviis	Otsepaigaldus
Min nimiläbilõige	10 mm ²
Nimipinge	450 V
Nimivool	57 A
Pooluste arv	12
ristlõige	Max. ühendus mõlemale küljele: 10 mm ² ühekiuline või 6 mm ² mitmekiuline/painduv mm ²
Poldi pöördemoment	0,8 kN/m
Rakendustemperatuuri vahemiku max	80 °C
Rakendustemperatuuri vahemiku min	-5 °C
Läbipaistev	ei
Keskonnatemperatuur	80 °C