

Tehniline andmeleht

Kinnituslook kaablikõidise jaoks



Artiklinumber: 2351609



Torketüübliga saab kinnitada kuni 9 mm laiuseid kaablikõidiseid (tüüp 550 või 555), nii on võimalik paigaldada palju erinevaid kaableid ja torusid. Sobib betooni, silikaattellis- ja täistellisena jaoks. Võimalik on kasutada ka gaasbetoonmüüritises, kuid siis peab arvestama kandevõime vähenemisega.



PA Polüamiid

Põhiandmed

Artiklinumber	2351609
Tüüp	910 STK 6x30
Nimetus 1	Tüübel-kinniti
Nimetus 2	kaablisidemele
Tooja	OBO
Mõõde	6x30mm
Värv	helehall; RAL 7035
Materjal	Polüamiid
Väikseim täisühik	100
Koguse ühik	Tükk
Kaal	0,108 kg
Kaaluühik	kg/100 tk

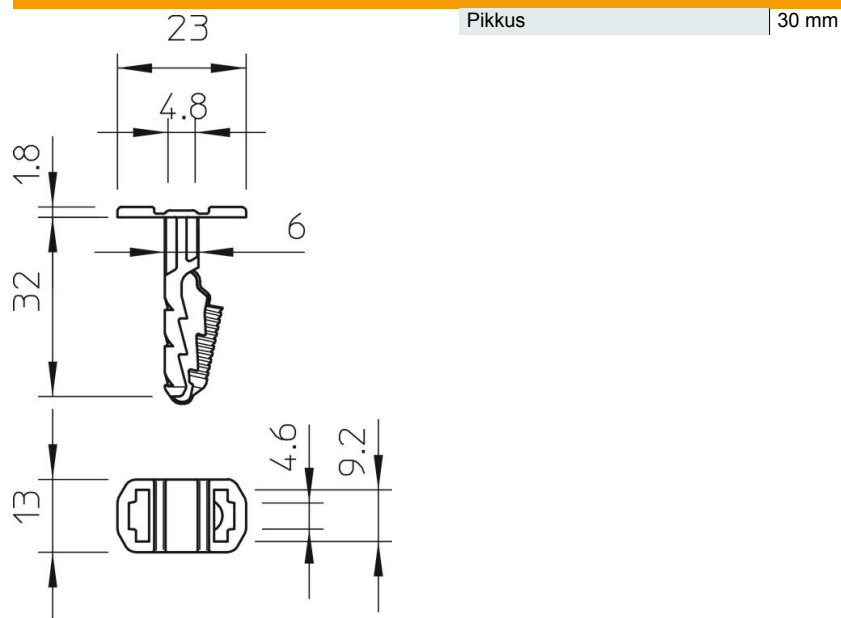
Tehniline andmeleht

Kinnituslook kaablikõidise jaoks

Artiklinumber: 2351609



Mõõtmed



Tehnilised andmed

Mudel	Tiheistuga tüübel
Puuravade sügavus	35 mm
Puuraugu min läbimõõt	6 mm
Purustav koormus betoonis B25	260 N
Sobib juhtmesidemetega kinnitamiseks	jah
Sobib gaasbetoonile	jah
Sobib kuuskant-puidukruvile	ei
halogeenita	jah
Servaga	jah
Kruvidega	ei