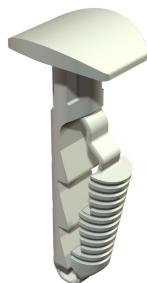


Tehniline andmeleht

Seenekujulise peaga kinnituslook

Artiklinumber: 2351412



Kinnitusklambrite abil saab lihtsalt paigaldada näiteks tähistussilte või väikesi WDK-kanaleid.

Sobib betooni, silikaattelliste ja täistellisest müüritiste jaoks. Võimalik on kasutada ka gaasbetoonmüüritises, kuid siis peab arvestama kandevõime vähenemisega.



PA Polüamiid

Põhiandmed

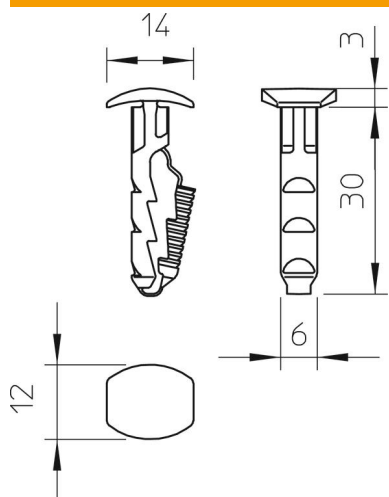
Artiklinumber	2351412
Tüüp	910 STP 6x30
Nimetus 1	Tüübel-kinniti
Nimetus 2	seenepeaga
Tooja	OBO
Mõõde	6x30mm
Värv	hallikasvalge; RAL 9002
Materjal	Polüamiid
Väikseim täisühik	100
Koguse ühik	Tükk
Kaal	0,101 kg
Kaaluühik	kg/100 tk

Tehniline andmeleht

Seenekujulise peaga kinnituslook

Artiklinumber: 2351412

Mõõtmed



Pikkus 30 mm

Tehnilised andmed

Mudel	Tiheistuga tüübel
Puuravade sügavus	35 mm
Puuraugu min läbimõõt	6 mm
Purustav koormus betoonis B25	250 N
Sobib juhtmesidemetega kinnitamiseks	ei
Sobib gaasbetoonile	jah
Sobib kuuskant-puidukruvile	ei
halogeenita	jah
Servaga	jah
Kruvidega	ei