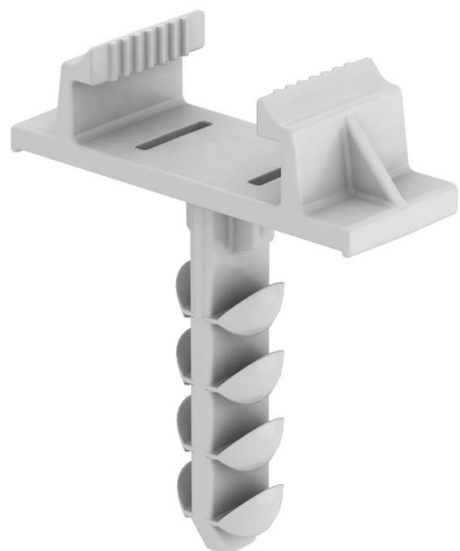


Tehniline andmeleht

Tiheistuga tüübel Quick-klambrile tüüp 2957

Artiklinumber: 2351650



Pistiktüübel sobib Quick-klambrile tüüp 2957. Tüübel fikseeritakse rastri kaudu Quick-klambrile külge. Sobib kiirmontaažiks betoonseintesse ja müüritistesse. Tüübel pistetakse kuni klambri alaserva vastu toetumiseni puuravasse.



PA Polüamiid

Põhiandmed

| | |
|-------------------|----------------------|
| Artiklinumber | 2351650 |
| Tüüp | 910 STQS 6x26 |
| Nimetus 1 | Tüübel-kinniti |
| Nimetus 2 | Quick klambrile 2957 |
| Tooja | OBO |
| Mõõde | 6x26mm |
| Värv | helehall; RAL 7035 |
| Materjal | Polüamiid |
| Väikseim täisühik | 100 |
| Koguse ühik | Tükk |
| Kaal | 0,11 kg |
| Kaaluühik | kg/100 tk |

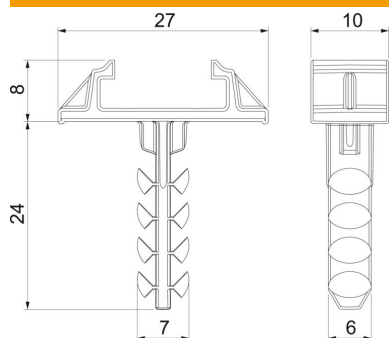
Tehniline andmeleht

Tiheistuga tüübel Quick-klambrile tüüp 2957

Artiklinumber: 2351650



Mõõtmed



| | |
|--------|-------|
| Pikkus | 26 mm |
| Mõõt L | 26 mm |

Tehnilised andmed

| | |
|--------------------------------------|-------------------|
| Mudel | Tiheistuga tüübel |
| Puuravade sügavus | 30 mm |
| Puuraugu min läbimõõt | 6 mm |
| Sobib juhtmesidemetega kinnitamiseks | ei |
| Sobib gaasbetoonile | jah |
| Sobib kuuskant-puidukruvile | ei |
| halogeenita | jah |
| Servaga | jah |
| Kruvidega | ei |