

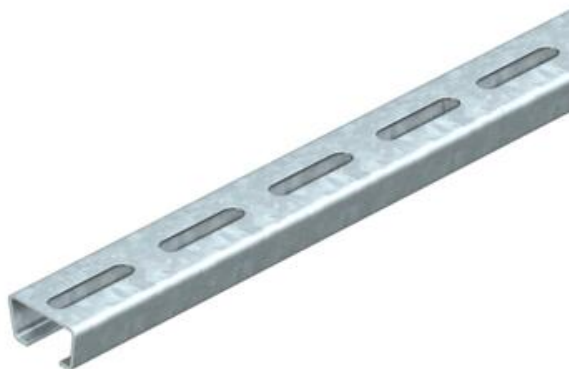
Tehniline andmeleht

Profiillatt AML3518, ava 16,5 mm, FS, perforeeritud

Artiklinumber: 1119646



Keskmise tugevusega profiillatt kaabli paigaldamiseks vasarpea-kujulise jalaga U-klambritega. Kasutatav ka kaablikandurisüsteemide riputuskonstruktsioonina.



St Teras

FS kuumtsingitud lintmeetodil

Põhiandmed

Artiklinumber	1119646
Nimetus 1	Profiillatt
Nimetus 2	perfor., ava laius 16,5mm
Tooja	OBO
Mõõde	1000x35x18
Materjal	Teras
Pinnakate	kuumtsingitud lintmeetodil
Pindala standard	DIN EN 10346
Väikseim täisühik	1
Koguse ühik	Meeter
Kaal	82 kg
Kaaluühik	kg/100 m
CO jalajälg (GWP) hällist väravani	2,0621 kg COe / 1 Meeter

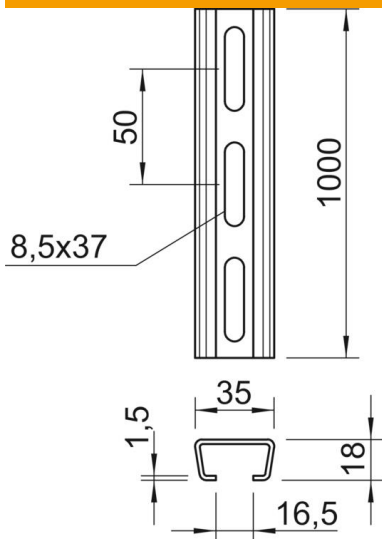
Tehniline andmeleht

Profiillatt AML3518, ava 16,5 mm, FS, perforeeritud

Artiklinumber: 1119646



Mõõtmed



Pikkus	1 000 mm
Laius	35 mm
Kõrgus	18 mm
Mõõt L	1 000 mm

Tehnilised andmed

Ära murtav	ei
Perforatsiooni tüüp	Tagakülg perforeeritud
Mudel	Üksik profiil
Puuravade vahekaugus keskelt	50 mm
Toimetagamine	jah
Materjali paksus	1,5 mm
Perforatsiooniga	jah
Hammastusega	ei
Profiili kuju	C-profiil
Ava laius	16,5 mm
Staatiline väärtus A	1,01 cm ²
Staatiline väärtus Iy	0,44 cm
Staatiline väärtus Iz	1,84 cm
Staatiline väärtus Wy	0,42 cm ²
Staatiline väärtus Wz	1,05 cm ²