

# Tehniline andmeleht

U-klamber, F-jalaga, 2-ne, metallist surveplaadiga, FT

Artiklinumber: 1187415



U-klamber F-jalaga, metallist surveplaadiga, millel on kaablikaitsena ümardatud servad. Kahe kaabli vertikaalseks ja horisontaalseks paigaldamiseks lameraua külge. Universaalne, ühekäigulise keermega kuuskantpeapolt, võtmelaiusega 10mm, samuti lapik- ja ristpea kruvikeerajale. Sobib paigaldamiseks nii sise- kui ka välitingimustes. Mitme kaabli korral tuleks need topeltsurveplaadiga eraldada. Soovitatav on kasutada vastasplaati.



**St** Teras

**FT** Kuumtsingitud kastmismeetodil

## Põhiandmed

Artiklinumber	1187415
Tüüp	BS-F2-M-22 FT
Nimetus 1	U-klamber
Nimetus 2	2-ne
Tooja	OBO
Mõõde	16-22mm
Materjal	Teras
Pinnakate	Kuumtsingitud kastmismeetodil
Pindala standard	DIN EN ISO 1461
Väikseim täisühik	50
Koguse ühik	Tükk
Kaal	5,425 kg
Kaaluühik	kg/100 tk
CO2 jalajälg (GWP) hällist värvani	0,1823 kg CO2e / 1 Tükk

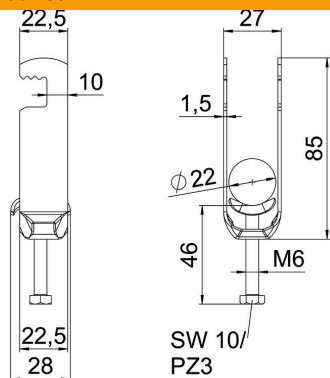
# Tehniline andmeleht

U-klamber, F-jalaga, 2-ne, metallist surveplaadiga, FT



Artiklinumber: 1187415

## Mõõtmed



Pikkus	22,5 mm
Laius	27 mm
Kõrgus	85 mm
Pleki paksus	1,5 mm
Mõõt A	22,5 mm
Mõõt B	27 mm
Mõõt C	28 mm
Mõõt G (mm)	M6
Mõõt H	85 mm
Mõõt L	46 mm
Mõõt t	1,5 mm

## Tehnilised andmed

Kaablite/torude arv	2
Torudele max läbimõõduga	22 mm
Torudele min läbimõõduga	16 mm
Keere	M6
halogeenita	jah
Välismõõtete pikkus	28 mm
Max Kinnituse pöördemoment	3 Nm
Metallvanniga	jah
Paigaldusviis	lame profiil
Ava laius	10 mm
Koormusvahemiku D max	22 mm
Koormusvahemiku D min	16 mm
Lisa pealispind	kuumtsingitud kastmismeetodil
Lisa materjal	Teras
Vastasploaadiga	ei
plaadi materjal	Teras