

Tehniline andmeleht

U-klamber, F-jalaga, 2-ne, metallist surveplaadiga, FT

Artiklinumber: 1187427



U-klamber F-jalaga, metallist surveplaadiga, millel on kaablikaitsena ümardatud servad. Kahe kaabli vertikaalseks ja horisontaalseks paigaldamiseks lameraua külge. Universaalne, ühekäigulise keermega kuuskantpeapolt, võtmelaiusega 10mm, samuti lapik- ja ristpea kruvikeerajale. Sobib paigaldamiseks nii sise- kui ka välitingimustes. Mitme kaabli korral tuleks need topeltsurveplaadiga eraldada. Soovitatav on kasutada vastasplaati.



St Teras

FT Kuumtsingitud kastmismeetodil

Põhiandmed

| | |
|------------------------------------|-------------------------------|
| Artiklinumber | 1187427 |
| Tüüp | BS-F2-M-34 FT |
| Nimetus 1 | U-klamber |
| Nimetus 2 | 2-ne |
| Tooja | OBO |
| Mõõde | 28-34mm |
| Materjal | Teras |
| Pinnakate | Kuumtsingitud kastmismeetodil |
| Pindala standard | DIN EN ISO 1461 |
| Väikseim täisühik | 50 |
| Koguse ühik | Tükk |
| Kaal | 9,616 kg |
| Kaaluühik | kg/100 tk |
| CO2 jalajälg (GWP) hällist värvani | 0,285 kg CO2e / 1 Tükk |

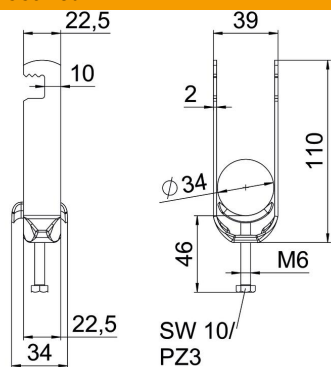
Tehniline andmeleht

U-klamber, F-jalaga, 2-ne, metallist surveplaadiga, FT



Artiklinumber: 1187427

Mõõtmed



| | |
|--------------|---------|
| Pikkus | 22,5 mm |
| Laius | 39 mm |
| Kõrgus | 110 mm |
| Pleki paksus | 2 mm |
| Mõõt A | 22,5 mm |
| Mõõt B | 39 mm |
| Mõõt C | 34 mm |
| Mõõt G (mm) | M6 |
| Mõõt H | 110 mm |
| Mõõt L | 46 mm |
| Mõõt t | 2 mm |

Tehnilised andmed

| | |
|----------------------------|-------------------------------|
| Kaablite/torude arv | 2 |
| Torudele max läbimõõduga | 34 mm |
| Torudele min läbimõõduga | 28 mm |
| Keere | M6 |
| halogeenita | jah |
| Välismõõtete pikkus | 34 mm |
| Max Kinnituse pöördemoment | 3 Nm |
| Metallvanniga | jah |
| Paigaldusviis | lame profiil |
| Ava laius | 10 mm |
| Koormusvahemiku D max | 34 mm |
| Koormusvahemiku D min | 28 mm |
| Lisa pealispind | kuumtsingitud kastmismeetodil |
| Lisa materjal | Teras |
| Vastasplaadiga | ei |
| plaadi materjal | Teras |