

# Tehniline andmeleht

U-klamber, H-jalaga, 2-ne, plastist surveplaadiga, A2

Artiklinumber: 1186303



U-klamber H-jalaga, polüpropüleenist plastist surveplaadiga Kahe kaabli vertikaalseks ja horisontaalseks paigaldamiseks C-profiillati külge. Avale laiusga 16–17 mm. Universaalne, ühekäigulise keermega kuuskantpeapolt, võtmelaiusega 10mm, samuti lapik- ja ristpea kruvikeerajale. Sobib paigaldamiseks nii sise- kui ka välitingimustes. Mitme kaabli korral tuleks need topeltsurveplaadiga eraldada. Soovitav on kasutada vastasplaati.



- A2** Roostevaba teras
- 2B** puhas, järeltöödeldud

## Põhiandmed

Artiklinumber	1186303
Tüüp	BS-H2-K-12 A2
Nimetus 1	U-klamber
Nimetus 2	2-ne
Tooja	OBO
Mõõde	08-12mm
Materjal	Roostevaba teras 1.4301
Pinnakate	hele, järeltöödeldud
Pindala standard	
Väikseim täisühik	50
Koguse ühik	Tükk
Kaal	3,31 kg
Kaaluühik	kg/100 tk

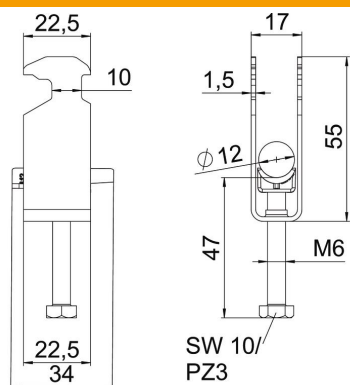
# Tehniline andmeleht

U-klamber, H-jalaga, 2-ne, plastist surveplaadiga, A2



Artiklinumber: 1186303

## Mõõtmed



Pikkus	22,5 mm
Laius	17 mm
Kõrgus	55 mm
Pleki paksus	1,5 mm
Mõõt A	22,5 mm
Mõõt B	17 mm
Mõõt C	34 mm
Mõõt G (mm)	M6
Mõõt H	55 mm
Mõõt L	47 mm
Mõõt t	1,5 mm

## Tehnilised andmed

Kaablite/torude arv	2
Torudele max läbimõõduga	12 mm
Torudele min läbimõõduga	8 mm
Lattidele prao max laiussega (intervalliga)	17 mm
Lattidele prao min laiussega (intervalliga)	16 mm
Keere	M6
halogeenita	jah
Välismõõtete pikkus	34 mm
Max Kinnituse pöördemoment	3 Nm
Plastvanniga	jah
Metallvanniga	ei
Paigaldusviis	Profiillatt
Ava laius	10 mm
Koormusvahemiku D max	12 mm
Koormusvahemiku D min	8 mm
Lisa pealispind	töötlemata
Lisa materjal	roostevaba teras
Vastaspraadiga	ei
plaadi materjal	Plast
plaadi materjali väärtused	Polüpropüleen