

Tehniline andmeleht

U-klamber, N-jalaga, 2-ne, metallist surveplaadiga, FT

Artiklinumber: 1187003



U-klamber N-jalaga, metallist surveplaadiga, millel on kaablikaitsena ümardatud servad. Kahe kaabli vertikaalseks ja horisontaalseks paigaldamiseks C-profiillati külge. Avale laiussega 11 - 12 mm Universaalne, ühekäigulise keermega kuuskantpeapolt, võtmelaiusega 10mm, samuti lapik- ja ristpea kruvikeerajale. Sobib paigaldamiseks nii sise- kui ka välitingimustes. Mitme kaabli korral tuleks need topeltsurveplaadiga eraldada. Soovitatav on kasutada vastasplaati.



St Teras

FT Kuumtsingitud kastmismeetodil

Põhiandmed

Artiklinumber	1187003
Tüüp	BS-N2-M-12 FT
Nimetus 1	U-klamber
Nimetus 2	2-ne
Tooja	OBO
Mõõde	08-12mm
Materjal	Teras
Pinnakate	Kuumtsingitud kastmismeetodil
Pindala standard	DIN EN ISO 1461
Väikseim täisühik	50
Koguse ühik	Tükk
Kaal	3,262 kg
Kaaluühik	kg/100 tk

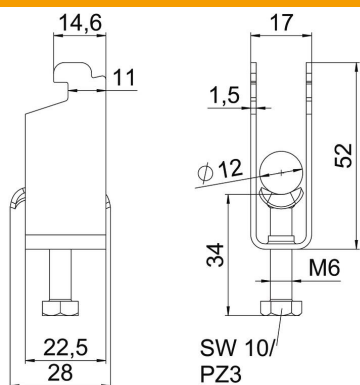
Tehniline andmeleht

U-klamber, N-jalaga, 2-ne, metallist surveplaadiga, FT



Artiklinumber: 1187003

Mõõtmed



Pikkus	22,5 mm
Laius	17 mm
Kõrgus	52 mm
Pleki paksus	1,5 mm
Mõõt A	22,5 mm
Mõõt B	17 mm
Mõõt C	28 mm
Mõõt G (mm)	M6
Mõõt H	52 mm
Mõõt L	46 mm
Mõõt t	1,5 mm

Tehnilised andmed

Kaablite/torude arv	2
Torudele max läbimõõduga	12 mm
Torudele min läbimõõduga	8 mm
Lattidele prao max laiussega (intervalliga)	12 mm
Lattidele prao min laiussega (intervalliga)	11 mm
Keere	M6
halogeenita	jah
Välismõõtete pikkus	28 mm
Max Kinnituse pöördemoment	3 Nm
Plastvanniga	ei
Metallvanniga	jah
Paigaldusviis	Profiillatt
Ava laius	10 mm
Koormusvahemiku D max	12 mm
Koormusvahemiku D min	8 mm
Lisa pealispind	kuumtsingitud kastmismeetodil
Lisa materjal	Teras
Vastasplaadiga plaadi materjal	ei Teras