

Tehniline andmeleht

U-klamber, N-jalaga, 2-ne, metallist surveplaadiga, FT

Artiklinumber: 1187021



U-klamber N-jalaga, metallist surveplaadiga, millel on kaablikaitsena ümardatud servad. Kahe kaabli vertikaalseks ja horisontaalseks paigaldamiseks C-profiillati külge. Avale laiussega 11 - 12 mm Universaalne, ühekäigulise keermega kuuskantpeapolt, võtmelaiusega 10mm, samuti lapik- ja ristpea kruvikeerajale. Sobib paigaldamiseks nii sise- kui ka välitingimustes. Mitme kaabli korral tuleks need topeltsurveplaadiga eraldada. Soovitatav on kasutada vastasplaati.



St Teras

FT Kuumtsingitud kastmismeetodil

Põhiandmed

Artiklinumber	1187021
Tüüp	BS-N2-M-28 FT
Nimetus 1	U-klamber
Nimetus 2	2-ne
Tooja	OBO
Mõõde	22-28mm
Materjal	Teras
Pinnakate	Kuumtsingitud kastmismeetodil
Pindala standard	DIN EN ISO 1461
Väikseim täisühik	50
Koguse ühik	Tükk
Kaal	8,051 kg
Kaaluühik	kg/100 tk

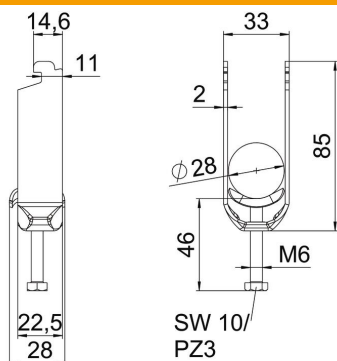
Tehniline andmeleht

U-klamber, N-jalaga, 2-ne, metallist surveplaadiga, FT



Artiklinumber: 1187021

Mõõtmed



Pikkus	22,5 mm
Laius	33 mm
Kõrgus	85 mm
Pleki paksus	2 mm
Mõõt A	22,5 mm
Mõõt B	33 mm
Mõõt C	28 mm
Mõõt G (mm)	M6
Mõõt H	85 mm
Mõõt L	46 mm
Mõõt t	2 mm

Tehnilised andmed

Kaablite/torude arv	2
Torudele max läbimõõduga	28 mm
Torudele min läbimõõduga	22 mm
Lattidele prao max laiussega (intervalliga)	12 mm
Lattidele prao min laiussega (intervalliga)	11 mm
Keere	M6
halogeenita	jah
Välismõõtete pikkus	28 mm
Max Kinnituse pöördemoment	3 Nm
Plastvanniga	ei
Metallvanniga	jah
Paigaldusviis	Profiillatt
Ava laius	10 mm
Koormusvahemiku D max	28 mm
Koormusvahemiku D min	22 mm
Lisa pealispind	kuumtsingitud kastmismeetodil
Lisa materjal	Teras
Vastasplaadiga plaadi materjal	ei Teras