

Tehniline andmeleht

U-klamber, U-jalaga, 3-ne, plastist surveplaadiga, Al

Artiklinumber: 1186904



U-klamber U-jalaga, polüpropüleenist plastist surveplaadiga. Kolme kaabli vertikaalseks ja horisontaalseks paigaldamiseks C-profiillati külge. Avale laiussega 18 - 22 mm. Universaalne, ühekäigulise keermega kuuskantpeapolt, võtmelaiusega 10mm, samuti lapik- ja ristpea kruvikeerajale. Sobib paigaldamiseks nii sise- kui ka välitingimustes. Mitme kaabli korral tuleks need topeltsurveplaadiga eraldada. Soovitatav on kasutada vastasplaati.



Alu Alumiinium

Põhiandmed

Artiklinumber	1186904
Tüüp	BS-U3-K-12 ALU
Nimetus 1	U-klamber
Nimetus 2	3-ne
Tooja	OBO
Mõõde	08-12mm
Materjal	Alumiinium
Väikseim täisühik	50
Koguse ühik	Tükk
Kaal	1,744 kg
Kaaluühik	kg/100 tk

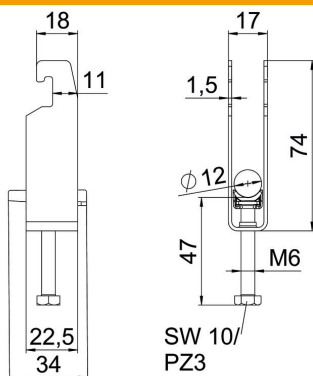
Tehniline andmeleht

U-klamber, U-jalaga, 3-ne, plastist surveplaadiga, Al



Artiklinumber: 1186904

Mõõtmed



Pikkus	22,5 mm
Laius	17 mm
Kõrgus	74 mm
Pleki paksus	1,5 mm
Mõõt A	22,5 mm
Mõõt B	17 mm
Mõõt C	34 mm
Mõõt G (mm)	M6
Mõõt H	74 mm
Mõõt L	47 mm
Mõõt t	1,5 mm

Tehnilised andmed

Kaablite/torude arv	3
Torudele max läbimõõduga	12 mm
Torudele min läbimõõduga	8 mm
Lattidele prao max laiussega (intervalliga)	22 mm
Lattidele prao min laiussega (intervalliga)	18 mm
Keere	M6
halogeenita	jah
Välismõõtete pikkus	34 mm
Max Kinnituse pöördemoment	3 Nm
Plastvanniga	jah
Metallvanniga	ei
Paigaldusviis	Profiillatt
Ava laius	10 mm
Koormusvahemiku D max	12 mm
Koormusvahemiku D min	8 mm
Lisa pealispind	töötlemata
Lisa materjal	Alumiinium
Vastaspraadiga	ei
plaadi materjal	Plast
plaadi materjali väärtused	Polüpropüleen