

Tehniline andmeleht

U-klamber, U-jalaga, 3-ne, metallist surveplaadiga, FT

Artiklinumber: 1186511



U-klamber U-jalaga, metallist surveplaadiga, millel on kaablikaitsena ümardatud servad. Kolme kaabli vertikaalseks ja horisontaalseks paigaldamiseks C-profiillati külge. Avale laiussega 18 - 22 mm. Universaalne, ühekäigulise keermega kuuskantpeapolt, võtmelaiusega 10mm, samuti lapik- ja ristpea kruvikeerajale. Sobib paigaldamiseks nii sise- kui ka välitingimustes. Mitme kaabli korral tuleks need topeltsurveplaadiga eraldada. Soovitav on kasutada vastasplaati.



St Teras

FT Kuumtsingitud kastmismeetodil

Põhiandmed

Artiklinumber	1186511
Tüüp	BS-U3-M-16 FT
Nimetus 1	U-klamber
Nimetus 2	3-ne
Tooja	OBO
Mõõde	12-16mm
Materjal	Teras
Pinnakate	Kuumtsingitud kastmismeetodil
Pindala standard	DIN EN ISO 1461
Väikseim täisühik	50
Koguse ühik	Tükk
Kaal	5,08 kg
Kaaluühik	kg/100 tk

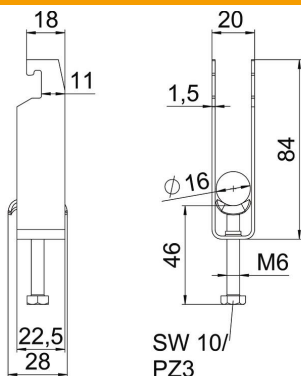
Tehniline andmeleht

U-klamber, U-jalaga, 3-ne, metallist surveplaadiga, FT



Artiklinumber: 1186511

Mõõtmed



Pikkus	22,5 mm
Laius	20 mm
Kõrgus	86 mm
Pleki paksus	1,5 mm
Mõõt A	22,5 mm
Mõõt B	20 mm
Mõõt C	28 mm
Mõõt G (mm)	M6
Mõõt H	86 mm
Mõõt L	46 mm
Mõõt t	1,5 mm

Tehnilised andmed

Kaablite/torude arv	3
Toimetagamine	jah
Torudele max läbimõõduga	16 mm
Torudele min läbimõõduga	12 mm
Lattidele prao max laiusega (intervalliga)	22 mm
Lattidele prao min laiusega (intervalliga)	18 mm
Keere	M6
halogeenita	jah
Välismõõtete pikkus	28 mm
Max Kinnituse pöördemoment	3 Nm
Plastvanniga	ei
Metallvanniga	jah
Paigaldusviis	Profillatt
Ava laius	10 mm
Koormusvahemiku D max	16 mm
Koormusvahemiku D min	12 mm
Lisa pealispind	kuumtsingitud kastmismeetodil
Lisa materjal	Teras
Vastasplaadiga	ei
plaadi materjal	Teras