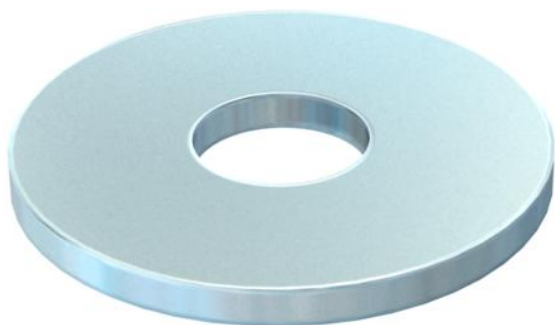


Eriti suure välisläbimõõduga alusseib.



CE

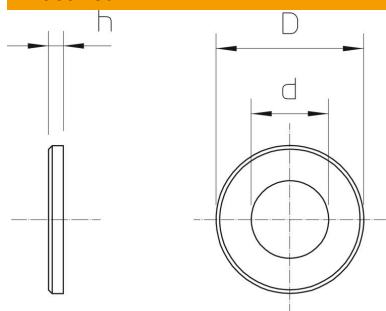
St Teras

F Kuumtsingitud kastmismeetodil

Põhiandmed

Artiklinumber	6408702
Tüüp	DIN440 7 F
Nimetus 1	Alusseib
Nimetus 2	vastavalt DIN 440
Tooja	OBO
Mõõde	M6
Materjal	Teras
Pinnakate	kuumtsingitud kastmismeetodil
Pindala standard	DIN 267, Teil 10
Väikseim täisühik	100
Koguse ühik	Tükk
Kaal	0,535 kg
Kaaluühik	kg/100 tk

Mõõtmed



Pleki paksus	0,08 in
Mõõt D	0,87 in
Mõõt d	0,26 in
Mõõt d	6,6 mm
Mõõt d max.	22 mm
Mõõt d min.	22 mm
Mõõt h	2 mm

Tehniline andmeleht

Suur seib F

Artiklinumber: 6408702



Tehnilised andmed

lihvitud	ei
Karastatud	ei
Keere	M6
Siseläbimõõt	6,6 mm
Ava läbimõõt	6,6 mm
Materjali paksus	2 mm
Ava kuju	ümar