

# Tehniline andmeleht

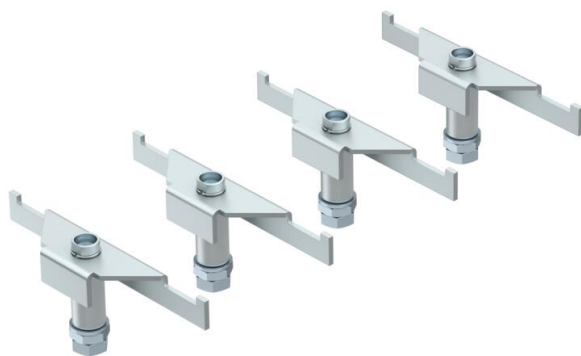
## Raske koormus tugi DSSL

Artiklinumber: 7410581



Suurele koormusele mõeldud toed tugevdavad tüübi UZD-3 pörandaspaigaldussüvistuskarbi nurkasid suurema koormuse korral.

VPE koosneb neljast suurele koormusele mõeldud toest.



**St** Teras

**FS** kuumtsingitud lintmeetodil

### Põhiandmed

Artiklinumber	7410581
Tüüp	DSSL2 75
Nimetus 1	Raskkoormus-tugi
Nimetus 2	süvistuskarbile
Tooja	OBO
Mõõde	75/110
Materjal	Teras
Pinnakate	kuumtsingitud lintmeetodil
Pindala standard	DIN EN 10346
Väikseim täisühik	1
Koguse ühik	Pakkeühik
Kaal	97,84 kg
Kaaluühik	kg/100 PÜ

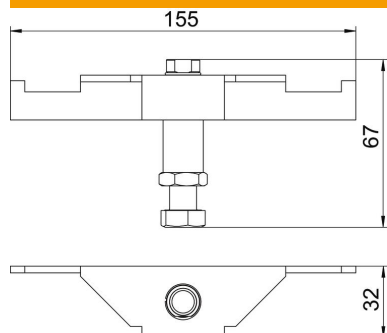
# Tehniline andmeleht

## Raske koormus tugi DSSL

Artiklinumber: 7410581



### Mõõtmed



Pikkus	155 mm
Laius	32 mm
Kõrgus	67 mm

### Tehnilised andmed

Tarvikute tüüp	Tugi
Max tasanduskihi kõrgus	110 mm
Min tasanduskihi kõrgus	75 mm
Tugev teostus	jah