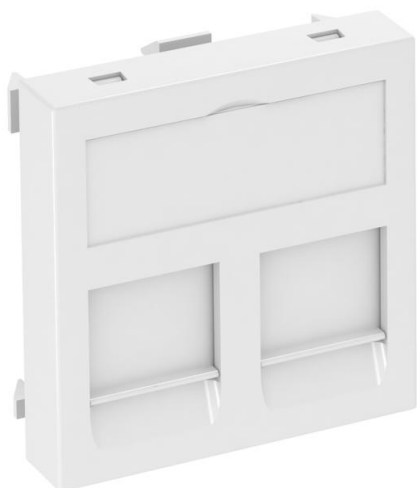


Tehniline andmeleht

Andmesidepesa keskplaat, tüüp A, 1/1 moodulilaius

Artiklinumber: 6119202



Sirge väljundiga keskplaadid ja tolmuluugiga kahe RJ45 pesaga andmesideühendusmooduli paigaldamiseks. Klikkinnitus sobib horisontaalseks ja vertikaalseks paigalduseks süsteemikeskkonda. Tüüp A montaažiava on 20,10 x 14,80 mm ja see on ette nähtud andmeühendusmoodulite vahetuks kinnitamiseks montaažiavas.

Andmetehnika kandur tüüp A sobib alljärgnevate andmeühendusmoodulitele: AMP TYCO (tolmukaitsekübarata): SL seeria 110Connect ja SL seeria Toolless; Brand-Rex: moodulid artiklinumbri lõpuga ...JAKS000CR ja ...JAKU002; Nexans: LANmark RJ45 sinise adapter-klõpsuga, LANmark GG45 metall-klõpsuga. Seadmekarpidesse Rapid 45 ja Rapid 80, karbikpostidesse ISS ning pörandaspaigaldus-süsteemidesse paigaldamiseks.

PC Polükarbonaat

Põhiandmed

Artiklinumber	6119202
Tüüp	DTG-2A RW1
Nimetus 1	Andmetehnika paigaldusplaat
Nimetus 2	2-le andmeside pesale, tüüp A
Tooja	OBO
Mõõde	45x45mm
Värv	polaarvalge; RAL 9010
Materjal	Polükarbonaat
Väikseim täisühik	1
Koguse ühik	Tükk
Kaal	1,1 kg
Kaaluühik	kg/100 tk

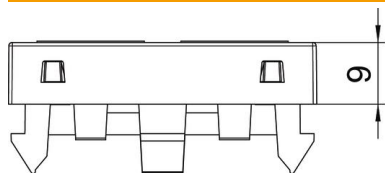
Tehniline andmeleht

Andmesidepesa keskplaat, tüüp A, 1/1 moodulilaius

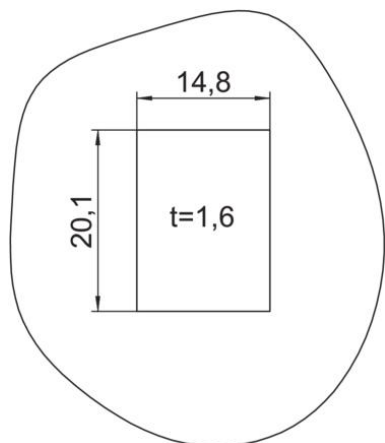
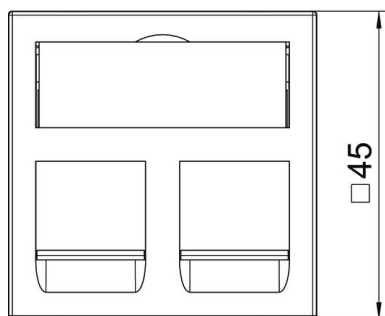
Artiklinumber: 6119202



Mõõtmed



Laius	45 mm
Kõrgus	45 mm



Tehniline andmeleht

Andmesidepesa keskplaat, tüüp A, 1/1 moodulilaius

Artiklinumber: 6119202



Tehnilised andmed

üksuste arv	1
Pealispinna teostus	matt
Kinnitusviis	lukustuv
kirjaväli	kirjeväljaga
halogeenita	jah
Klappkaas	ei
Riviklemm	ei
Kirjega	ei
Tolmukaittega	jah
Paigaldusava	Tüüp A
kaitseklass	IP20
Sügavus	9 mm
Kanderõngas	ei
Läbipaistev	ei
Kasutamine	Paigaldatav andmesidepesa
Tõmbetakistuse võimalus	ei
Kooste	Baaselement koos tsentraalse katteplaadiga