

Tehniline andmeleht

Andmesidepesa keskplaat, tüüp A, 1/1 moodulilaius

Artiklinumber: 6119238



Kaldus väljundiga andmesidepesade hoidikud ja lukustusriivid kahe RJ45 pesa-
ga andmesidetechnika ühendusmooduli kinnitamiseks. Klõpskinnitus sobib hori-
sontaalseks ja vertikaalseks paigalduseks süsteemikeskkonda. Tüüp A
montaažiava on 20,10 x 14,80 mm ja see on ette nähtud andmesidetechnika
ühendusmoodulite vahetuks kinnitamiseks montaažiavasse.

Andmetehnika kandur tüüp A sobib alljärgnevate andmeühendusmoodulitele:
AMP TYCO (tolmukaitsekübarata): SL seeria 110Connect ja SL seeria Toolless;
Brand-Rex: moodulid artiklinumbri lõpuga ...JAKS000CR ja ...JAKU002; Nex-
ans: LANmark RJ45 sinise adapter-klõpsuga, LANmark GG45 metall-klõpsuga.
Seadmekarpidesse Rapid 45 ja Rapid 80, karbikpostidesse ISS ning
põrandaspaigaldus-süsteemidesse paigaldamiseks.

PC Polükarbonaat

Põhiandmed

Artiklinumber	6119238
Tüüp	DTS-2A RW1
Nimetus 1	Andmetehnika paigaldusplaat
Nimetus 2	2-le andmeside pesale, tüüp A
Tooja	OBO
Mõõde	45x45mm
Värv	polaarvalge; RAL 9010
Materjal	Polükarbonaat
Väikseim täisühik	1
Koguse ühik	Tükk
Kaal	2 kg
Kaaluühik	kg/100 tk

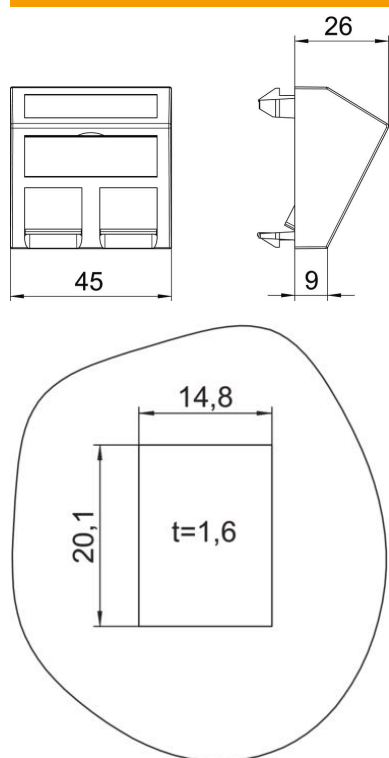
Tehniline andmeleht

Andmesidepesa keskplaat, tüüp A, 1/1 moodulilaius

Artiklinumber: 6119238



Mõõtmed



Laius	45 mm
Kõrgus	45 mm

Tehnilised andmed

üksuste arv	1
Pealispinna teostus	matt
Kinnitusviis	lukustuv
kirjaväli	kirjeväljaga
halogeenita	jah
Klappkaas	ei
Riviklemm	ei
Kirjega	ei
Tomukaittega	jah
Paigaldusava	Tüüp A
kaitseklass	IP20
Sügavus	26 mm
Kanderõngas	ei
Läbipaistev	ei
Kasutamine	Paigaldatav andmesidepesa
Tõmbetakistuse võimalus	ei
Kooste	Baaselement koos tsentraalse katteplaadiga