

Tehniline andmeleht

Andmesidepesa keskplaat, tüüp C, 1/1 moodulilaius

Artiklinumber: 6119252



Kaldu väljundiga keskplaadid ja tolmuluugiga kahe RJ45 pesaga andmesideühendusmooduli paigaldamiseks. Klippkinnitus sobib horisontaalseks ja vertikaalseks paigalduseks süsteemikeskkonda. Tüüp C montaažiava on 19,30 x 14,80 mm ja see on ette nähtud andmeühendusmoodulite vahetuks kinnitamiseks montaažiavasse.

Keskplaat tüüp C sobib alljärgnevate andmeühendusmoodulite paigaldamiseks: BTR (koostevorm Keystone): kat. 6A moodul ja UAE moodul; Corning: moodul Keystone-pesaga moodulid; CobiNet: CobiDat KS-moodul; Dätwyler: KS-T, KS-TS, MS-K ja KU-T; EKU: E-Stone; Harting: Prelink Keystone kat.6A, Fixlink Keystone kat. 6A; Komos: KDM 500 moodul; Leoni Kerpen: MegaLine-Connect45 konnektormoodul Keystone; OBO: tüüp ASM-C6A ja ASM-C6A G; R&M: kat. 6A Keystone-kinnitusega; Rutenbeck: UM ja UMflex; SETEC: UKJ ja XKJ; Telegärtner: AMJ ja UMJ.

Seadmekarpidesse Rapid 45 ja Rapid 80, karbikpostidesse ISS ning põrandaspaigaldus-süsteemidesse paigaldamiseks.

PC Polükarbonaat

Põhiandmed

Artiklinumber	6119252
Tüüp	DTS-2C SWGR1
Nimetus 1	Andmetehnika paigaldusplaat
Nimetus 2	2-le andmeside pesale, tüüp C
Tooja	OBO
Mõõde	45x45mm
Värv	mustjashall; RAL 7021
Materjal	Polükarbonaat
Väikseim täisühik	1
Koguse ühik	Tükk
Kaal	1,5 kg
Kaaluühik	kg/100 tk

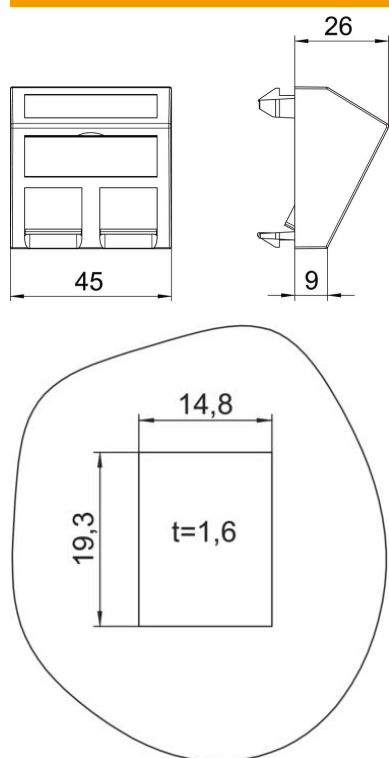
Tehniline andmeleht

Andmesidepesa keskplaat, tüüp C, 1/1 moodulilaius

Artiklinumber: 6119252



Mõõtmed



Laius	45 mm
Kõrgus	45 mm

Tehnilised andmed

üksuste arv	1
Pealispinna teostus	matt
Kinnitusviis	lukustuv
kirjaväli	kirjeväljaga
halogeenita	jah
Klappkaas	ei
Riviklemm	ei
Kirjega	ei
Tomukaittega	jah
Paigaldusava	Tüüp C
kaitseklass	IP20
Sügavus	26 mm
Kanderõngas	ei
Läbipaistev	ei
Kasutamine	Paigaldatav andmesidepesa
Tõmbetakistuse võimalus	ei
Kooste	Baaselement koos tsentraalse katteplaadiga