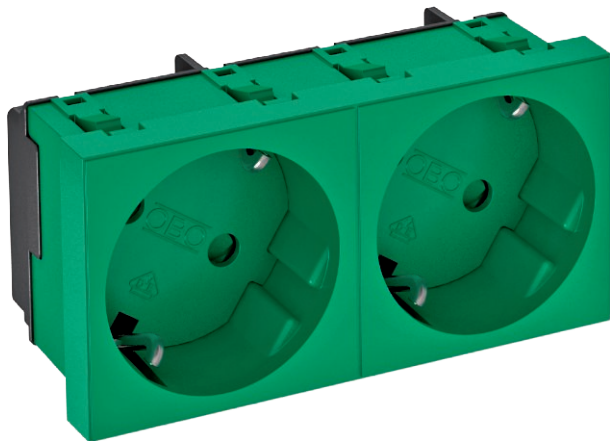


Toote nr 6120107



Kaitsekontaktiga pistikupesa 1-ne 33°, suurendatud puutekaitsega, pisteklemmidega, 2-pooluline, 16 A, 250 V~, standardile IEC 60884-1 vastavate ühendusklemmidega.

Rapid 45 karbikutesse, seadmekarbikutesse, karbikpostidesse ja põrandaspaigaldussüsteemidesse paigaldamiseks.

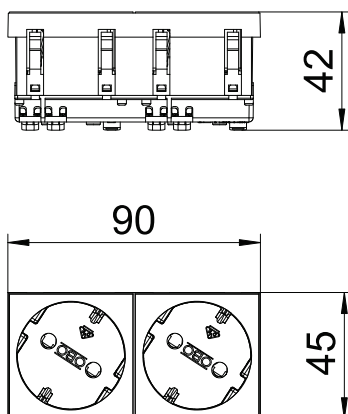


PC Polükarbonaat

## Põhiandmed

Toote nr	6120107
Tüüp	STD-D3S MZGN2
Moot	250V, 10/16A
Värv	piparmündiroheline
RAL-number	6029
Materjal	Polükarbonaat
Materjali lühend	PC
Väikseim müügiühik (MOQ)	1 Tükk
Kaal	7,70 kg/100 tk

## Tehnilised andmed



Laius	90,00 mm
Kõrgus	45,00 mm
Sügavus	42,00 mm
Kate	Keskplaat
Lukustatav	<input type="checkbox"/>
Ühendusviis	Pistikklemm
Kirje/tähistus	kirjeta
Mudel	1-ne 33°
muud	,
Pealispinna teostus	matt
Pistikupesade/lülite teostus	SCHUKO
Teostus	SCHUKO
Pooluste arv	2
üksuste arv	2
Moodulite arv (moodulkonstruktsiooni korral)	0
Lülitatavate pistikupesade arv	0
Väljajehitemehhanism	<input type="checkbox"/>
Kinnitusviis	lukustuv
kirjaraam	<input type="checkbox"/>
Töötemperatuur	-5,00 - 40,00 °C
Rikkevoolukaitse	<input type="checkbox"/>
Raskendatud tingimustel (VDE alusel)	<input type="checkbox"/>
Halogeenivaba	<input checked="" type="checkbox"/>
Isoleeritud paigaldamine	<input type="checkbox"/>
Lastekaitse	<input checked="" type="checkbox"/>
klappkaas	<input type="checkbox"/>
kodeerimine	ei

### Tehnilised andmed

märklamp	<input type="checkbox"/>
Sisse-/väljalülitiga	<input type="checkbox"/>
Peenkaitsmega	<input type="checkbox"/>
Funktsionaalse valgustusega	<input type="checkbox"/>
Viitvalgustusega	<input type="checkbox"/>
Paigaldusviis	Seadmekarbik
Nimipinge	250,00 V
Nimivool	16,00 A
kaitseklass	muu
Erielektritoide	Ilma erielektritoiteta
Pistikupesade versioon	Schutzkontakt
Pistikupesa kontaktide nurk	33°
Läbipaistev	<input type="checkbox"/>
Liigpingekaitse	<input type="checkbox"/>
Paigast ära keeratud tsentraalsüdamik	<input checked="" type="checkbox"/>