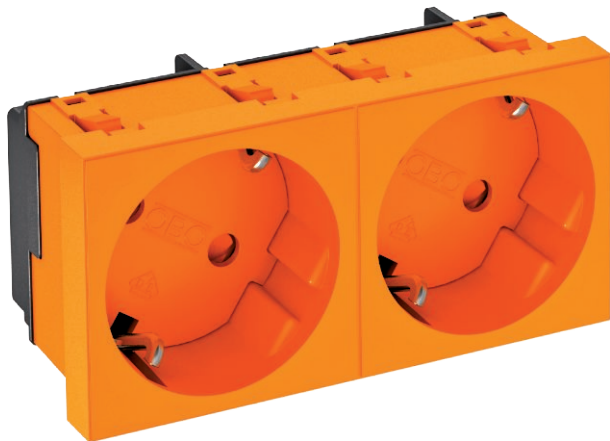


Tehniline andmeleht

Pistikupesa 33°, kaitsekontaktiga, kahene

Toote nr 6120104



Kaitsekontaktiga pistikupesa kahene 33°, suurendatud puutekaitsega, vedruklemmidega, kahe poolusega, 16 A, 250 V~, ühendusklemmid IEC 60884-1 kohaselt.

Rapid 45 karbikutesse, seadmekarbikutesse, karbikpostidesse ja põrandaspaigaldussüsteemidesse paigaldamiseks.

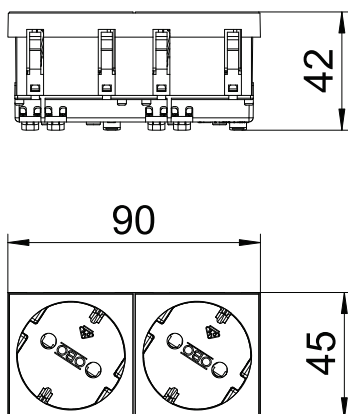


PC Polükarbonaat

Põhiandmed

Toote nr	6120104
Tüüp	STD-D3 ROR2
Moot	250V, 10/16A
Värv	oranž
RAL-number	2004
Materjal	Polükarbonaat
Materjali lühend	PC
Väikseim müügiühik (MOQ)	1 Tükk
Kaal	7,80 kg/100 tk

Tehnilised andmed



Laius	90,00 mm
Kõrgus	45,00 mm
Sügavus	42,00 mm
Kate	Keskplaat
Lukustatav	<input type="checkbox"/>
Ühendusviis	Pistikklemm
Kirje/tähistus	kirjeta
Mudel	kahene 33°
muud	,
Pealispinna teostus	matt
Pistikupesade/lülite teostus	SCHUKO
Teostus	SCHUKO
Pooluste arv	2
üksuste arv	2
Moodulite arv (moodulkonstruktsiooni korral)	0
Lülitatavate pistikupesade arv	0
Väljajehitemehhanism	<input type="checkbox"/>
Kinnitusviis	lukustuv
kirjaraam	<input type="checkbox"/>
Töötemperatuur	-5,00 - 40,00 °C
Rikkevoolukaitse	<input type="checkbox"/>
Raskendatud tingimustel (VDE alusel)	<input type="checkbox"/>
Halogeenivaba	<input checked="" type="checkbox"/>
Isoleeritud paigaldamine	<input type="checkbox"/>
Lastekaitse	<input checked="" type="checkbox"/>
klappkaas	<input type="checkbox"/>
kodeerimine	ei

Tehniline andmeleht

Pistikupesa 33°, kaitsekontaktiga, kahene

Toote nr 6120104



Tehnilised andmed

märklamp	<input type="checkbox"/>
Sisse-/väljalülitiga	<input type="checkbox"/>
Peenkaitsmega	<input type="checkbox"/>
Funktsionaalse valgustusega	<input type="checkbox"/>
Viitvalgustusega	<input type="checkbox"/>
Paigaldusviis	Seadmekarbik
Nimipinge	250,00 V
Nimivool	16,00 A
kaitseklass	muu
Erielektritoide	Ilma erielektritoiteta
Pistikupesade versioon	Schutzkontakt
Pistikupesa kontaktide nurk	33°
Läbipaistev	<input type="checkbox"/>
Liigpingekaitse	<input type="checkbox"/>
Paigast ära keeratud tsentraalsüdamik	<input checked="" type="checkbox"/>