

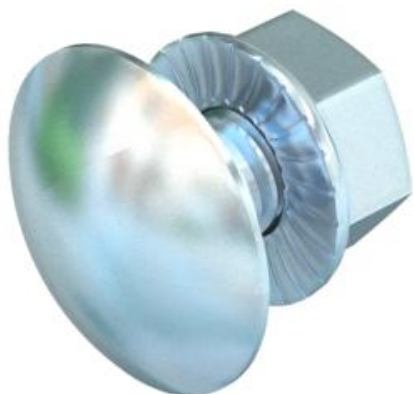
# Tehniline andmeleht

## Ümarpeapolt koos kombimutriga F

Artiklinumber: 6406122



Ümarpeapolt koos nelikantkaela ja kombimutriga.  
Näiteks kasutamiseks pikiavades 7 x 20 mm või 7 x 32 mm.



CEUK  
CA

St Teras

F Kuumtsingitud kastmismeetodil

### Põhiandmed

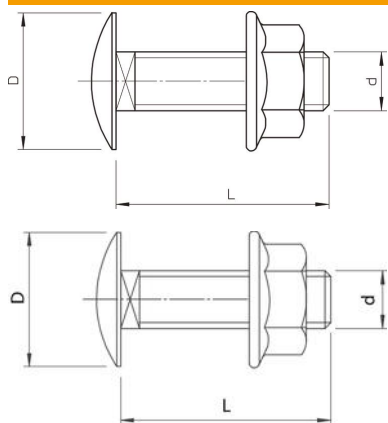
Artiklinumber	6406122
Tüüp	FRSB 6x12 F
Nimetus 1	Ümarpeapolt
Nimetus 2	kombimutriga
Tootja	OBO
Mõõde	M6x12
Materjal	Teras
Pinnakate	kuumtsingitud kastmismeetodil
Pindala standard	DIN 267, Teil 10
Väikseim täisühik	100
Koguse ühik	Tükk
Kaal	0,812 kg
Kaluühik	kg/100 tk

# Tehniline andmeleht

## Ümarpeapolt koos kombimutriga F

Artiklinumber: 6406122

### Mõõtmed



Pikkus	12 mm
Mõõt D	13,5 mm
Mõõt d	6 mm
Mõõt L	12 mm

### Tehnilised andmed

Tugevusklass	5.6
Meeterkeere	6
Mutriga	jah
Mutrivõtme laius	10