

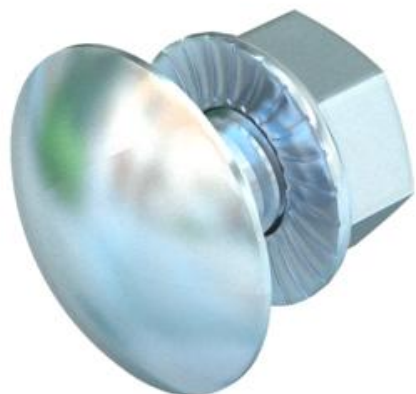
Tehniline andmeleht

Ümarpeapolt koos kombimutriga F

Artiklinumber: 6406157



Ümarpeapolt koos nelikantkaela ja kombimutriga.
Näiteks kasutamiseks pikiavades 7 x 20 mm või 7 x 32 mm.



CEUK
CA

St Teras

F Kuumtsingitud kastmismeetodil

Põhiandmed

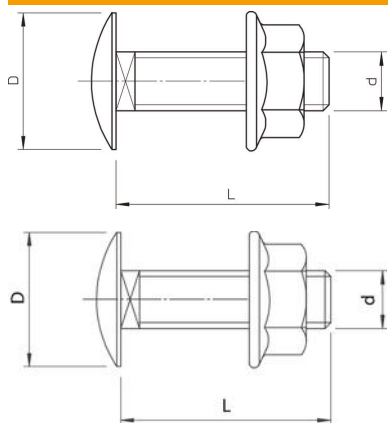
Artiklinumber	6406157
Tüüp	FRSB 6x16 F
Nimetus 1	Ümarpeapolt
Nimetus 2	kombimutriga
Tootja	OBO
Mõõde	M6x16
Materjal	Teras
Pinnakate	kuumtsingitud kastmismeetodil
Pindala standard	DIN 267, Teil 10
Väikseim täisühik	100
Koguse ühik	Tükk
Kaal	0,89 kg
Kaaluühik	kg/100 tk

Tehniline andmeleht

Ümarpeapolt koos kombimutriga F

Artiklinumber: 6406157

Mõõtmed



Pikkus	16 mm
Mõõt D	13,5 mm
Mõõt d	6 mm
Mõõt L	16 mm

Tehnilised andmed

Tugevusklass	5.6
Meeterkeere	6
Mutriga	jah
Mutrivõtme laius	10