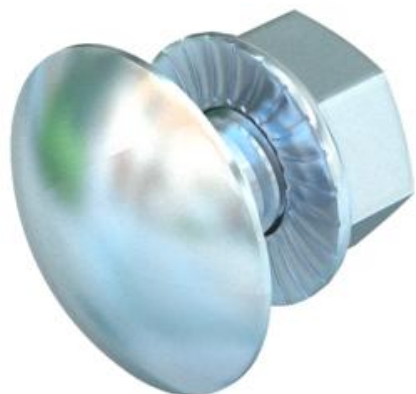


Tehniline andmeleht

Ümarpeapolt koos kombimutriga F

Artiklinumber: 6406203



Ümarpeapolt koos nelikantkaela ja kombimutriga.
Ümarpeapolti kasutatakse koos fiksaatoriga GKS 34 ja ühendusklambriga GSV 34.

CEUK
CA

St Teras

F Kuumtsingitud kastmismeetodil

Põhiandmed

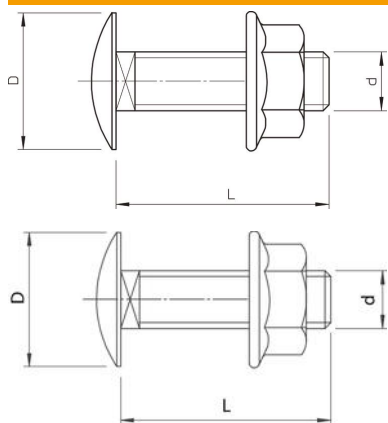
Artiklinumber	6406203
Tüüp	FRSB 6x20 F
Nimetus 1	Ümarpeapolt
Nimetus 2	kombimutriga
Tootja	OBO
Mõõde	M6x20
Materjal	Teras
Pinnakate	kuumtsingitud kastmismeetodil
Pindala standard	DIN 267, Teil 10
Väikseim täisühik	100
Koguse ühik	Tükk
Kaal	0,965 kg
Kaaluühik	kg/100 tk

Tehniline andmeleht

Ümarpeapolt koos kombimutriga F

Artiklinumber: 6406203

Mõõtmed



Pikkus	20 mm
Pikkus	0,8 ft
Mõõt D	13,5 mm
Mõõt d	6 mm
Mõõt L	20 mm

Tehnilised andmed

Tugevusklass	5.6
Meeterkeere	6
Mutriga	jah
Mutrivõtme laius	10