

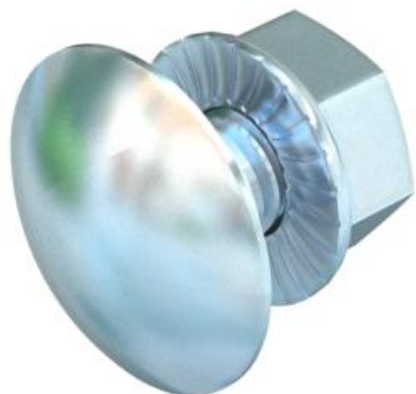
Tehniline andmeleht

Ümarpeapolt koos kombimutriga F

Artiklinumber: 6406907



Ümarpeapolt koos nelikantkaela ja kombimutriga.



CE

St Teras

F Kuumtsingitud kastmismeetodil

Põhiandmed

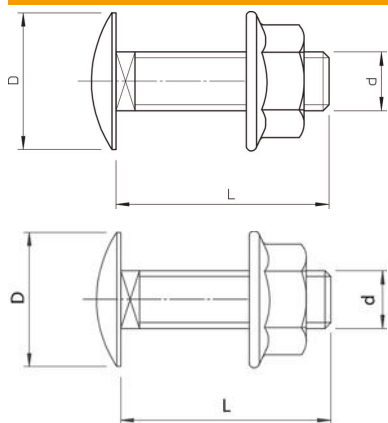
Artiklinumber	6406907
Tüüp	FRSB 6x30 F
Nimetus 1	Ümarpeapolt
Nimetus 2	kombimutriga
Tootja	OBO
Mõõde	M6x30
Materjal	Teras
Pinnakate	kuumtsingitud kastmismeetodil
Pindala standard	DIN 267, Teil 10
Väikseim täisühik	100
Koguse ühik	Tükk
Kaal	1,232 kg
Kaaluühik	kg/100 tk

Tehniline andmeleht

Ümarpeapolt koos kombimutriga F

Artiklinumber: 6406907

Mõõtmed



Pikkus	30 mm
Pikkus	1 ft
Mõõt D	13,5 mm
Mõõt d	6 mm
Mõõt L	30 mm

Tehnilised andmed

Tugevusklass	5.6
Meeterkeere	6
Mutriga	jah
Mutrivõtme laius	10