

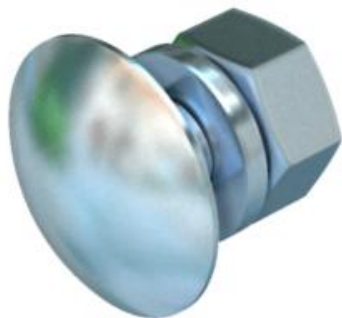
# Tehniline andmeleht

## Ümarpeapolt koos seibi ja mutriga F

Artiklinumber: 6407471



Nelikantkaelaga ümarpeapolt koos kuuskantmutri ja seibiga. Ümarpeapolti saab kasutada koos kuumtsingitud ja Double-Dip-pinnakattega toodetega.



CE

St Teras

F Kuumtsingitud kastmismeetodil

### Põhiandmed

Artiklinumber	6407471
Tüüp	FRS 10x20 F
Nimetus 1	Ümarpeapolt
Nimetus 2	seibi ja mutriga
Tooja	OBO
Mõõde	M10x20
Materjal	Teras
Pinnakate	kuumtsingitud kastmismeetodil
Pindala standard	DIN 267, Teil 10
Väikseim täisühik	50
Koguse ühik	Tükk
Kaal	4,1 kg
Kaaluühik	kg/100 tk

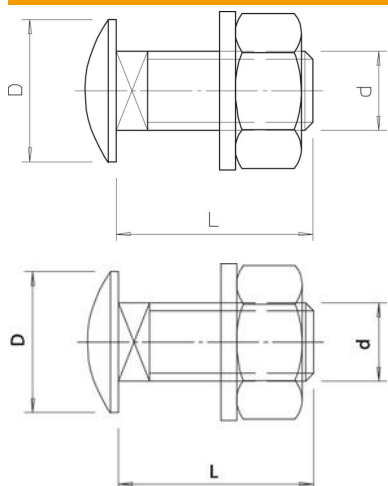
# Tehniline andmeleht

Ümarpeapolt koos seibi ja mutriga F

Artiklinumber: 6407471



## Mõõtmed



Pikkus	20 mm
Mõõt D	24 mm
Mõõt d	10 mm
Mõõt L	20 mm

## Tehnilised andmed

Tugevusklass	8.8
Meeterkeere	10
Mutriga	jah
Mutrivõtme laius	17