

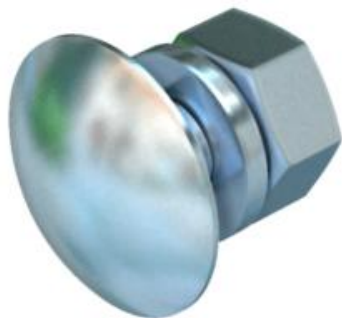
# Tehniline andmeleht

## Ümarpeapolt koos seibi ja mutriga F

Artiklinumber: 6407528



Nelikantkaelaga ümarpeapolt koos kuuskantmutri ja seibiga.  
Ümarpeapolti saab kasutada koos kuumtsingitud ja Double-Dip-pinnakattega toodetega.



St Teras

F Kuumtsingitud kastmismeetodil

### Põhiandmed

Artiklinumber	6407528
Tüüp	FRS 10x25 F
Nimetus 1	Ümarpeapolt
Nimetus 2	seibi ja mutriga
Tooja	OBO
Mõõde	M10x25
Materjal	Teras
Pinnakate	kuumtsingitud kastmismeetodil
Pindala standard	DIN 267, Teil 10
Väikseim täisühik	50
Koguse ühik	Tükk
Kaal	4,077 kg
Kaaluühik	kg/100 tk

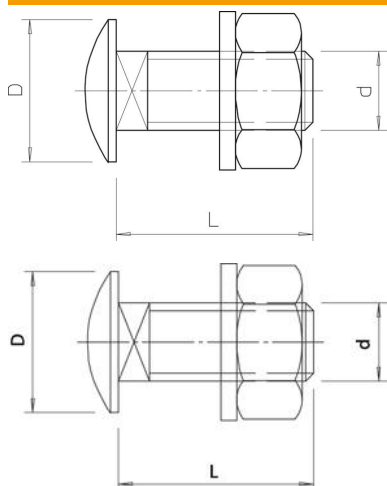
# Tehniline andmeleht

## Ümarpeapolt koos seibi ja mutriga F

Artiklinumber: 6407528



### Mõõtmed



Pikkus	25 mm
Mõõt D	24 mm
Mõõt d	10 mm
Mõõt L	25 mm

### Tehnilised andmed

Tugevusklass	5.6
Meeterkeere	10
Mutriga	jah
Mutrivõtme laius	17