

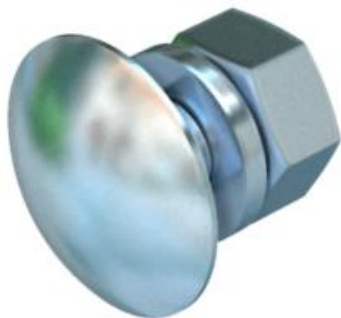
Tehniline andmeleht

Ümarpeapolt koos seibi ja mutriga F

Artiklinumber: 6407560



Ümarpeapolt koos nelikantotsa, seibi ja kuuskantmutriga.
Kvaliteet 8.8



CE

St Teras

F Kuumtsingitud kastmismeetodil

Põhiandmed

| | |
|-------------------|-------------------------------|
| Artiklinumber | 6407560 |
| Tüüp | FRS 10x25 F 8.8 |
| Nimetus 1 | Ümarpeapolt |
| Nimetus 2 | seibi ja mutriga |
| Tooja | OBO |
| Mõõde | M10x25 |
| Materjal | Teras |
| Pinnakate | kuumtsingitud kastmismeetodil |
| Pindala standard | DIN 267, Teil 10 |
| Väikseim täisühik | 50 |
| Koguse ühik | Tükk |
| Kaal | 4,5 kg |
| Kaaluühik | kg/100 tk |

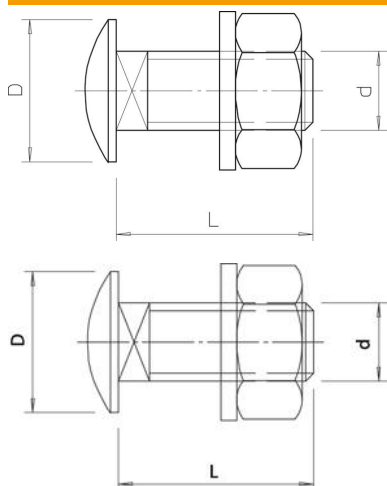
Tehniline andmeleht

Ümarpeapolt koos seibi ja mutriga F

Artiklinumber: 6407560



Mõõtmed



| | |
|--------|-------|
| Pikkus | 25 mm |
| Mõõt D | 24 mm |
| Mõõt d | 10 mm |
| Mõõt L | 25 mm |

Tehnilised andmed

| | |
|------------------|-----|
| Tugevusklass | 8.8 |
| Meeterkeere | 10 |
| Mutriga | jah |
| Mutrivõtme laius | 17 |