

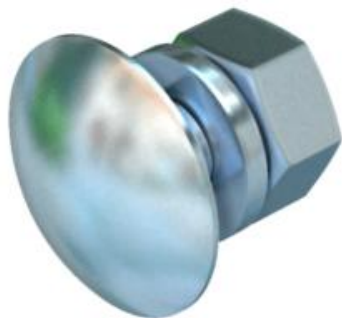
Tehniline andmeleht

Ümarpeapolt koos seibi ja mutriga F

Artiklinumber: 6406254



Ümarpeapolt koos nelikantotsa, seibi ja kuuskantmutriga.
Ümarpeapolti saab kasutada koos kuumtsingitud ja Double-Dip-pinnakattega toodetega.



St Teras

F Kuumtsingitud kastmismeetodil

Põhiandmed

Artiklinumber	6406254
Tüüp	FRS 12x25 F
Nimetus 1	Ümarpeapolt
Nimetus 2	seibi ja mutriga
Tooja	OBO
Mõõde	M12x25
Materjal	Teras
Pinnakate	kuumtsingitud kastmismeetodil
Pindala standard	DIN 267, Teil 10
Väikseim täisühik	50
Koguse ühik	Tükk
Kaal	6,518 kg
Kaaluühik	kg/100 tk

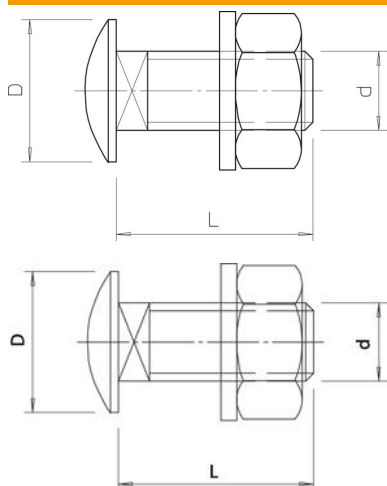
Tehniline andmeleht

Ümarpeapolt koos seibi ja mutriga F

Artiklinumber: 6406254



Mõõtmed



Pikkus	25 mm
Mõõt D	30 mm
Mõõt d	12 mm
Mõõt L	25 mm

Tehnilised andmed

Tugevusklass	5.6
Meeterkeere	12
Mutriga	jah
Mutrivõtme laius	19