

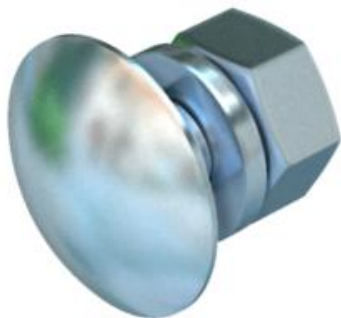
Tehniline andmeleht

Ümarpeapolt koos seibi ja mutriga F

Artiklinumber: 6406998



Ümarpeapolt koos nelikantotsa, seibi ja kuuskantmutriga.
Kvaliteet 8.8



St Teras

F Kuumtsingitud kastmismeetodil

Põhiandmed

Artiklinumber	6406998
Tüüp	FRS 8x25 F
Nimetus 1	Ümarpeapolt
Nimetus 2	seibi ja mutriga
Tooja	OBO
Mõõde	M8x25
Materjal	Teras
Pinnakate	kuumtsingitud kastmismeetodil
Pindala standard	DIN 267, Teil 10
Väikseim täisühik	50
Koguse ühik	Tükk
Kaal	2,217 kg
Kaaluühik	kg/100 tk

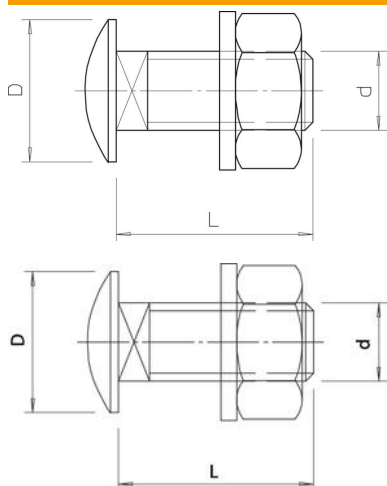
Tehniline andmeleht

Ümarpeapolt koos seibi ja mutriga F

Artiklinumber: 6406998



Mõõtmed



Pikkus	25 mm
Mõõt D	20 mm
Mõõt d	8 mm
Mõõt L	25 mm

Tehnilised andmed

Tugevusklass	8.8
Meeterkeere	8
Mutriga	jah
Mutrivõtme laius	13