

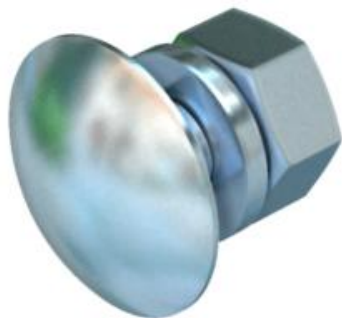
# Tehniline andmeleht

## Ümarpeapolt koos seibi ja mutriga F

Artiklinumber: 6407048



Nelikantkaelaga ümarpeapolt koos kuuskantmutri ja seibiga.  
Ümarpeapolti saab kasutada koos kuumtsingitud ja Double-Dip-pinnakattega toodetega.



**St** Teras

**F** Kuumtsingitud kastmismeetodil

### Põhiandmed

Artiklinumber	6407048
Tüüp	FRS 8x35 F
Nimetus 1	Ümarpeapolt
Nimetus 2	seibi ja mutriga
Tooja	OBO
Mõõde	M8x35
Materjal	Teras
Pinnakate	kuumtsingitud kastmismeetodil
Pindala standard	DIN 267, Teil 10
Väikseim täisühik	50
Koguse ühik	Tükk
Kaal	2,431 kg
Kaaluühik	kg/100 tk

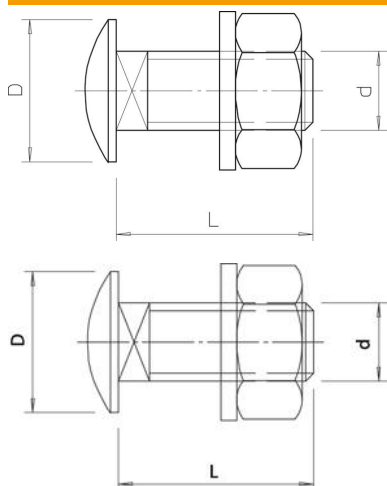
# Tehniline andmeleht

## Ümarpeapolt koos seibi ja mutriga F

Artiklinumber: 6407048



### Mõõtmed



Pikkus	35 mm
Mõõt D	20 mm
Mõõt d	8 mm
Mõõt L	35 mm

### Tehnilised andmed

Tugevusklass	5.6
Meeterkeere	8
Mutriga	jah
Mutrivõtme laius	13