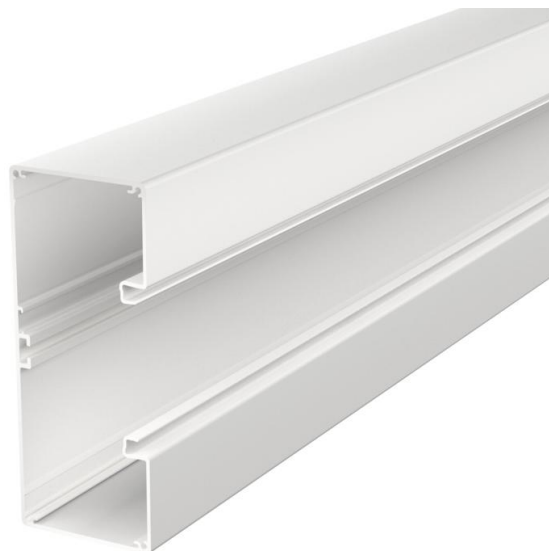


Tehniline andmeleht

Seadmekarbik Rapid 80, karbiku laius 170, karbiku kõrgus 70, sümmeetriline
Artiklinumber: 6279100



seadmekarbik ilma põhjaperforatsioonita otse seinale või konsoolidele monteerimiseks. Soovi korral on võimalik tellida karbikuid ja kaasi pikkusega kuni 6000 mm, samuti eritellimusel muudes RAL-värvitoonides. traadistuskarbikute nähtavad pinnad on kiletatud.

Kaas tuleb eraldi tellida. Soovitame kasutada karbikuklambrit.

Märkus: Anodeeritud alumiiniumist seadmekarbikute ja lisadetailide korral ei ole võimalik vältida materjalist ja meetodist sõltuvaid, lubatud hajumisest tulenevaid kergeid värvierinevusi (vastavalt standardile DIN 17 611). Alternatiivselt soovitame me pulbervärvi värvitoonis RAL 9006 (valge alumiinium).



Alu Alumiinium

Põhiandmed

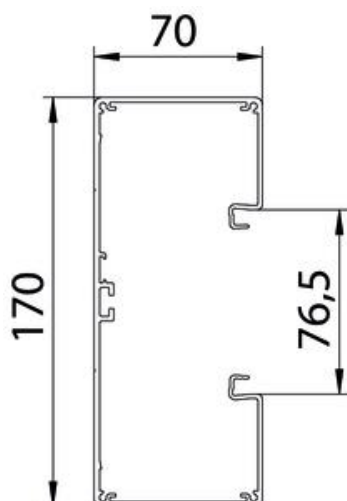
Artiklinumber	6279100
Tüüp	GA-S70170RW
Nimetus 1	Seadmekarbik
Nimetus 2	sümmeetriline
Tooja	OBO
Mõõde	70x170x2000
Värv	polaarvalge; RAL 9010
Materjal	Alumiinium
Väikseim täisühik	2
Koguse ühik	Meeter
Kaal	262,9 kg
Kaaluühik	kg/100 m

Tehniline andmeleht

Seadmekarbiik Rapid 80, karbiku laius 170, karbiku kõrgus 70, sümmeetriline
Artiklinumber: 6279100



Mõõtmed



Pikkus	2 000 mm
Laius	170 mm
Kõrgus	70 mm

Tehnilised andmed

Kaante arv	1
ühendatavate vaheseinte arv	1
Tagaseina teostus (sisekülg)	läbiv C-profiil
Koostevorm täisnurkne	jah
Põhjaperforatsioon	ilma põhjaperforatsioonita
halogeenita	jah
kaablikinnitusklamber	ei
Kanali jätkumuhv	ei
Kaante paigaldamise viis	sisemine
Paigaldusperforeering põhjas	ei
Kasulik ristlõige	8620 mm ²
Kaas on kaasas	ei
Kaane laius	76,5 mm
kaitseklass	IP30
kaitsekile	jah
Kaitsemäär IK-kood	IK10.
Sümmeetriline	jah
Rakendustemperatuuri vahemiku max	60 °C
Rakendustemperatuuri vahemiku min	-25 °C