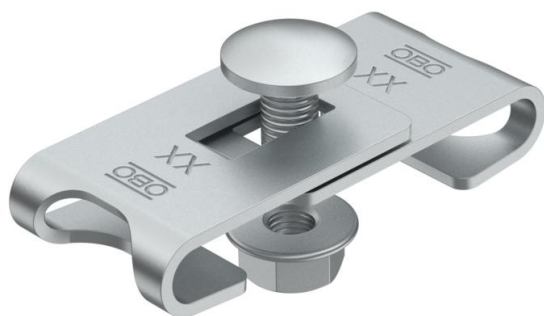


Nurgaühendus korvrenni paindelementide loomiseks.
Sisaldab polti FRS M 6x12 ja kombimutrit.



- St** Teras
- G** galvaaniliselt tsingitud

Põhiandmed

Artiklinumber	6016715
Tüüp	GEV 36 G
Nimetus 1	Nurgaühendus
Nimetus 2	korvrennile
Tooja	OBO
Materjal	Teras
Pinnakate	galvaaniliselt tsingitud
Pindala standard	EN ISO 19598 / EN ISO 4042
Väikseim täisühik	20
Koguse ühik	Tükk
Kaal	3,04 kg
Kaaluühik	kg/100 tk

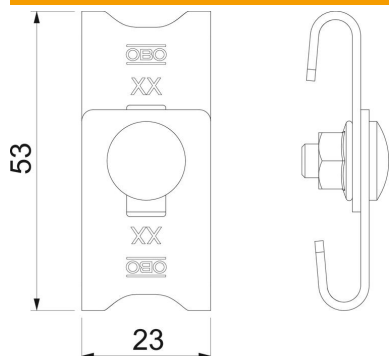
Tehniline andmeleht

Nurgaühendus G

Artiklinumber: 6016715



Mõõtmed



Mõõtmed	42-54 x 23
Pikkus	56 mm
Laius	23 mm
Laius	0,91 in
Kõrgus	16 mm
Kõrgus	0,63 in

Tehnilised andmed

Mudel	Nurgaühendus
Toimetagamine	ei
Sobib korvrennile	jah
Sobib kaabliredelile	ei
Sobib kaablirennile	ei
Sobiv korvrennijuhtmele max	4,9 mm
Kohanduv korvrenniraadile min	3,9 mm
Roostevaba teras, peitsitud	ei
Ühendamisviis	Ühenduselement