

# Tehniline andmeleht

Püstnurga kaas, sile

Artiklinumber: 6274492



Horisontaalnurga ülemine osa, PVC, sile pind.



**PVC** Polüvinüülkloriid

## Põhiandmed

Artiklinumber	6274492
Tüüp	GK-OTGFLGR
Nimetus 1	Kaas
Nimetus 2	püstnugale, sile
Tooja	OBO
Värv	helehall; RAL 7035
Materjal	Polüvinüülkloriid
Väikseim täisühik	1
Koguse ühik	Tükk
Kaal	17 kg
Kaaluühik	kg/100 tk

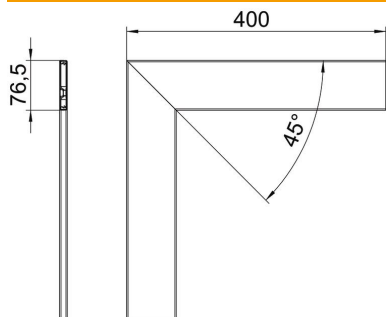
# Tehniline andmeleht

Püstnurga kaas, sile

Artiklinumber: 6274492



## Mõõtmed



Pikkus	400 mm
Laius	76,5 mm
Kõrgus	12 mm

## Tehnilised andmed

Mudel	sile
halogeenita	ei
Kaante paigaldamise viis	sisemine
kaitseklass	IP30
kaitsekile	jah
Kaitsemäär IK-kood	IK08.
Rakendustemperatuuri vahemiku max	60 °C
Rakendustemperatuuri vahemiku min	-15 °C