

Tehniline andmeleht

Püstnurga kaas, sile

Artiklinumber: 6114250



Halogeenivabast PC/ABS-ist püstnurga ülaosa.



PC/
ABS

Polükarbonaat/akrüülnitriilbutadieenstüreen

Põhiandmed

Artiklinumber	6114250
Tüüp	GKH-OTGFRW
Nimetus 1	Kaas halogeenivaba
Nimetus 2	püstnugale, sile
Tooja	OBO
Värv	polaarvalge; RAL 9010
Materjal	Polükarbonaat/akrüülnitriilbutadieenstüreen
Väikseim täisühik	1
Koguse ühik	Tükk
Kaal	13 kg
Kaaluühik	kg/100 tk

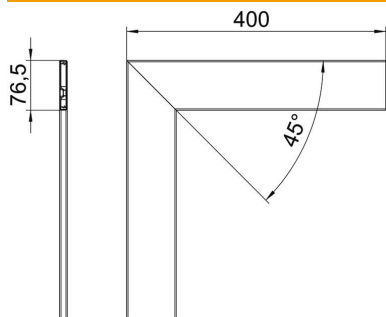
Tehniline andmeleht

Püstnurga kaas, sile

Artiklinumber: 6114250



Mõõtmed



Pikkus	400 mm
Laius	76,5 mm
Kõrgus	12 mm

Tehnilised andmed

Mudel	sile
halogeenita	jah
Kaante paigaldamise viis	sisemine
kaitseklass	IP30
kaitsekile	jah
Kaitsemäär IK-kood	IK08.
Rakendustemperatuuri vahemiku max	90 °C
Rakendustemperatuuri vahemiku min	-15 °C