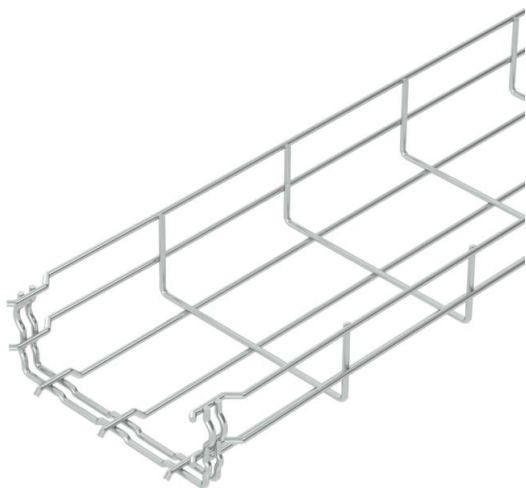


# Tehniline andmeleht

## Korvrenn GR-Magic® 55 G

Artiklinumber: 6001444



Magic ühendusega korvrenn küljekõrgusega 55 mm.

Korvrennide jaoks pole täiendavaid ühendusdetalle vaja, need asetatakse lihtsalt üksteise sisse. Ava suurus on 50 x 100 mm (erand GRM 55/50 = 20 x 100 mm).

Toimetagamine testitud vastavalt normile DIN 4102 osa 12 (Tüüp: GRM 55 200 4.8 G, GRM 55 300 G, GRM 55 400 G, Montaaž ja parameetrid vastavalt kehtivale katsetunnistusele).

Testitud paigaldamiseks tuletõkke ripplagede kohale (Tüüp: GRM 55 100 G, GRM 55 200 G, GRM 55 300 G, GRM 55 400 G), Mehaaniline vastupidavus tulekahju korral 30 minutit, Montaaž ja parameetrid vastavalt heakskiidutunnistusele) Magnetiline varjestussummutus ilma kaaneta 15 dB, kaanega 25 dB.

Täpsed andmed UL klassifikatsiooni kohta tuleb võtta vastavast kasutusloast.



**St** Teras

**G** galvaaniliselt tsingitud

### Põhiandmed

Artiklinumber	6001444
Tüüp	GRM 55 150 G
Nimetus 1	Korvrenn GRM
Tootja	OBO
Mõõde	55x150x3000
Materjal	Teras
Pinnakate	galvaaniliselt tsingitud
Pindala standard	EN ISO 19598 / EN ISO 4042
Väikseim täisühik	3
Koguse ühik	Meeter
Kaal	85,667 kg
Kaaluühik	kg/100 m

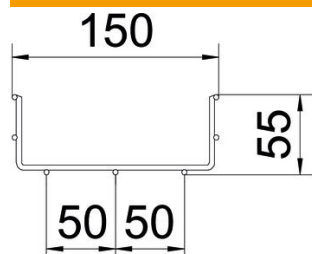
# Tehniline andmeleht

Korvrenn GR-Magic® 55 G

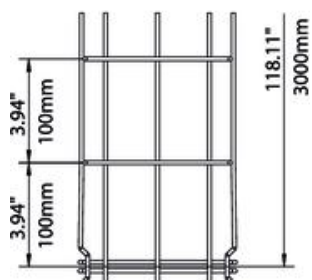
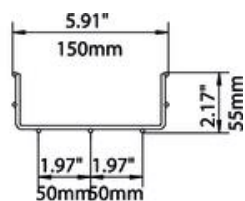
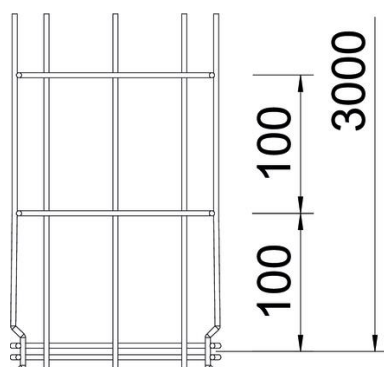
Artiklinumber: 6001444



## Mõõtmed



Pikkus	3 000 mm
Laius	150 mm
Laius	5,91 in
Kõrgus	55 mm
Kõrgus	2,17 in
Mõõt B	150 mm
Mõõt H	58 mm

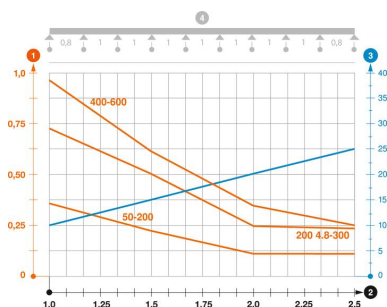


#### Tehnilised andmed

Ühenduse teostus	integreeritud jätkuelement
Paigaldussüsteemi kinnitusviis	Põhi Lagi Sein
Toimetagamine	jah
Integreeritud eraldusriiul	ilma
Kasulik ristlõige	63 cm <sup>2</sup>
Kasulik ristlõige	6300 mm <sup>2</sup>
Profili kuju	U-kuju
Roostevaba teras, peitsitud	ei
Kruvideta ühendus	jah
Pika sildega teostus	ei
Koormuskatsetüüp standardi IEC 61537 kohaselt	II tüüp
kaablikandursüsteemi liitmiku tüüp	Klõpskinnitus

#### Koormused

sobivad tuge min kaugused	1 m
Sobivad tuge max kaugused	2,5 m
Tugevaheline kaugus 1,0 m	0,35 kN/m
Tugevaheline kaugus 1,5 m	0,2 kN/m
Tugevaheline kaugus 2,0 m	0,1 kN/m
Tugevaheline kaugus 2,5 m	0,1 kN/m



#### Korvrenni GR-M (tüüp GRM 55) koormusdiagramm

- 1 Lubatav kaablirenni/-redeli koormus (kN/m) ilma inimkoormuseta
  - 2 Tugilaius m
  - 3 Tala läbipaine mm lubatava kN/m juures
  - 4 Koormusskeem katsetamisel
- Koormuskõver koos kaablirenni/kaabliredeli laiusega (mm)
- Tala läbipaindekõver sõltuvalt tuge vahakaugusest