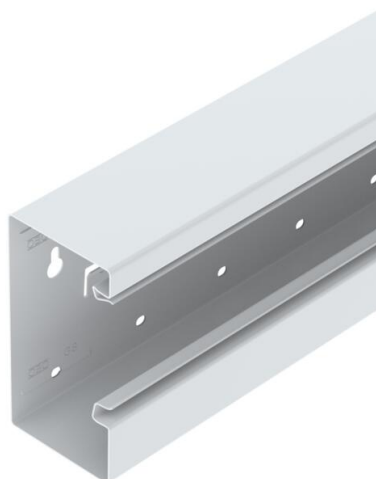


Tehniline andmeleht

Seadmekarbik Rapid 80, karbiku laius 130, karbiku kõrgus 70, asümmeetriline
Artiklinumber: 6277400



GS seadmekarbik sobib otse seinale või kinnituskonsoolidele monteerimiseks. GS seadmekarbikul on isekontakteeruvad kinnitusaasad terasplekist vaheriüli paigaldamiseks. Karbiku osade vaheline potentsiaaliühtlustus toimub ühenduse abil. Ülemise ja alumise osa vahel tagatakse kaitsemeetmed ja potentsiaaliühtlustus patenteeritud isekontakteeruva karbikukatte abil. Süsteemiava reaalne suurus on 76,5 mm. Kaas tuleb eralid tellida.

Soovi korral on võimalik tellida karbikuid ja kaasi pikkusega kuni 3000 mm, samuti eritellimusel muudes RAL-värvitoonides. Värvitud karbikute nähtavad pinnad on kiletatud.



St Teras

Põhiandmed

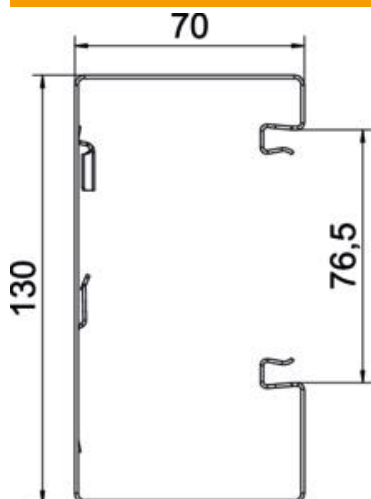
Artiklinumber	6277400
Tüüp	GS-A70130RW
Nimetus 1	Seadmekarbik
Nimetus 2	asümmeetriline
Tooja	OBO
Mõõde	70x130x2000
Värv	polaarvalge; RAL 9010
Materjal	Teras
Väikseim täisühik	2
Koguse ühik	Meeter
Kaal	289 kg
Kaaluühik	kg/100 m

Tehniline andmeleht

Seadmekarbik Rapid 80, karbiku laius 130, karbiku kõrgus 70, asümmeetriline
Artiklinumber: 6277400



Mõõtmed



Pikkus	2 000 mm
Laius	130 mm
Kõrgus	70 mm

Tehnilised andmed

Kaante arv	1
ühendatavate vaheseinte arv	1
Tagaseina teostus (sisekülg)	fiksaatorinadega
Koostevorm täisnurkne	jah
Põhjaperforatsioon	põhjaperforeeringuga
halogeenita	jah
kaablikinnitusklamber	ei
Kanalit jätkumuhv	ei
Kaante paigaldamise viis	sisemine
Paigaldusperforeering põhjas	jah
Kasulik ristlõige	7480 mm ²
Kaas on kaasas	ei
Kaane laius	76,5 mm
kaitseklass	IP30
kaitsekile	jah
Kaitsemäär IK-kood	IK10.
Sümmeetriline	ei
Rakendustemperatuuri vahemiku max	60 °C
Rakendustemperatuuri vahemiku min	-25 °C