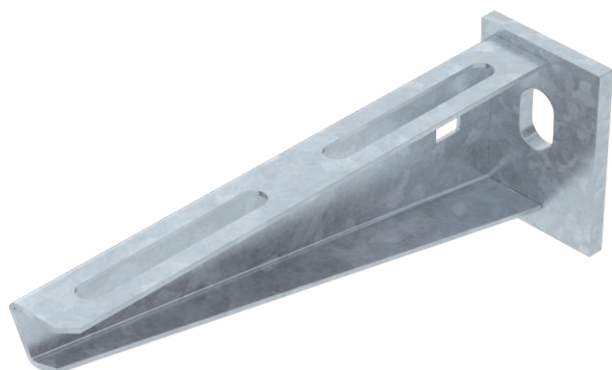


Tehniline andmeleht

Seina- ja profiilikandur AW 15

Toote nr 6420664



Kerge sein- ja profiilikandur koos keevitatud peaplaadiga.

Kanduri kinnitamine U-profiilile alates laiuusest 400 mm kuuskantpoltide abil läbi varda mõlema tala. Kasutage selleks sobivat vahedetaili!



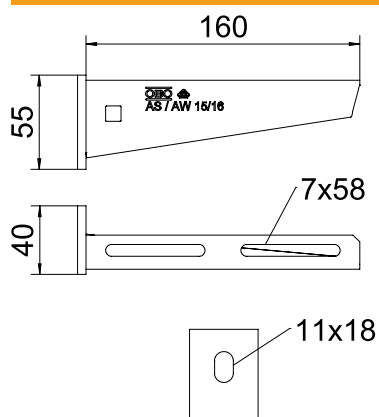
St Teras

FT Kuumtsingitud kastmismeetodil

Põhiandmed

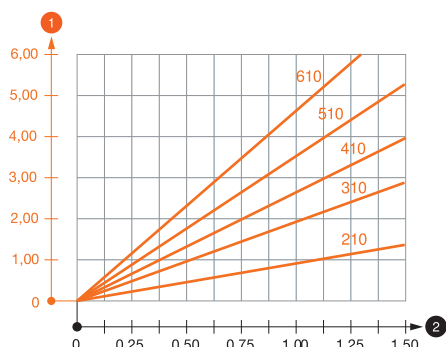
Toote nr	6420664
Tüüp	AW 15 16 FT
Nimetus 1	Seina ja profiilikandur
Nimetus 2	külgekeevitatud peaplaadiga
Mõõt	B160mm
Materjal	Teras
Materjali lühend	Tk.
Pinnakate	Kuumtsingitud kastmismeetodil
Pinnakate DIN standardi järgi	DIN EN ISO 1461
Pealispinna tähis	FT
Väikseim müügiühik (MOQ)	1 Tükk
Kaal	20,00 kg/100 tk

Tehnilised andmed



Laius	160,00 mm
Külje kõrgus	55,00 mm
Mõõt A	40,00 mm
Mõõt B	160,00 mm
Mõõt H	55,00 mm
Mõõt L	160,00 mm
Ava läbimõõt	11,00 mm
Mõõtme väärtus	160 x 55
Mudel	Kandurid seinale ja postile
Mudel	Seina- ja profiilikandur
EPD-artikkel	<input checked="" type="checkbox"/>
F (kN)	1,50 kN
Sobib toimetamiseks	<input checked="" type="checkbox"/>
Roostevaba teras, peitsitud	<input type="checkbox"/>
Nurga ulatus	90,00 - 90,00 °

Koormusdiagrammid



Kanduri AW 15 koormusdiagramm

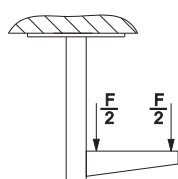
- 1 Kanduriotsa läbipaine lubatava koormuse juures
- 2 Kanduri lubatav koormus (kN) ilma ajutise, näiteks paigaldusest tuleneva koormuseta
- Koormuskõver koos kanduripikkustega (mm)

Seina- ja profiilikanduri AW 15 tüüblite koormuse tunnusväärtused

Seinakinnitus		Maksimaalne koormus [kN]							
		Kanduri pikkus [mm]							
Tüübli tüüp		110	160	210	310	410	510	560	610
	BZ-U 8-10-21/75	1,10	0,90	0,80	0,65	0,55	0,50	0,45	0,45
	BZ-U 10-10-30/90	1,50	1,50	1,40	1,10	0,95	0,85	0,80	0,80

Max koormus F kokku = kaabli raskus + kaablirenn + kandur. Kandevõime suureneb mõranemata betooni kasutamisel mitu korda. Esitatud andmed põhinevad C20/25 klassi tugevusklassiga betoonil. Järgida tuleb DIBt loa (tüübel) paigaldustingimusi!

AW 15 koormusväärtused riputusprofiilil



AW 15 koormusväärtused riputusprofiilil

Seina- ja profiilikanduri AW 15 tüüblite koormuse tunnusväärtused

T1	Seinakinnitus								
T2		Maksimaalne koormus [kN]							
T3		Kanduri pikkus [mm]							
T4	Tüübli tüüp	110	160	210	310	410	510	560	610
	BZ-U 8-10-21/75	1,1	0,9	0,8	0,65	0,55	0,5	0,45	0,45
	BZ-U 10-10-30/90	1,5	1,5	1,4	1,1	0,95	0,85	0,8	0,8