

Tehniline andmeleht

Kaabliredel LG 60, 6 m VSF

Artiklinumber: 6207509



Kaabliredel kaablite ja juhtmete horisontaalseks paigaldamiseks. Rakendatav standardse konstruktsioonina toimetagamiseks vastavalt DIN 4102 Osa 12. Toimetagamisklassid E30 kuni E90. Needitud, ülespoole avatud C-profiiliga ristpulgad.



E30 E60 E90

St Teras

FS kuumtsingitud lintmeetodil

Põhiandmed

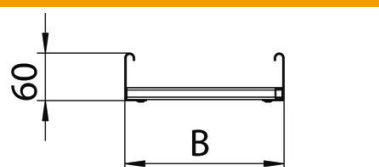
Artiklinumber	6207509
Tüüp	LG 640 VSF 6 FS
Nimetus 1	Kaabliredel toimetagamissüst.
Nimetus 2	pulkade vahe 150 mm
Tooja	OBO
Mõõde	60x400x6000
Materjal	Teras
Pinnakate	kuumtsingitud lintmeetodil
Pindala standard	DIN EN 10346
Väikseim täisühik	6
Koguse ühik	Meeter
Kaal	407,166 kg
Kaaluühik	kg/100 m

Tehniline andmeleht

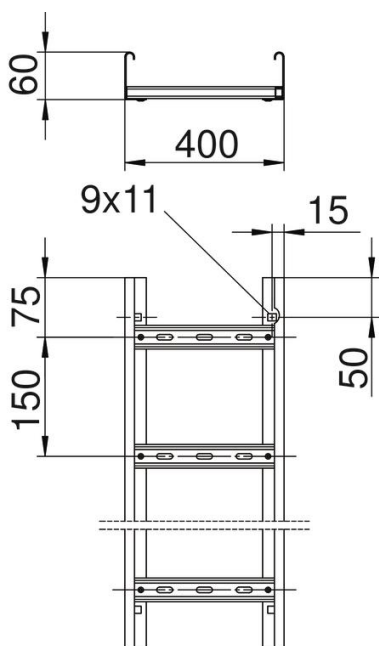
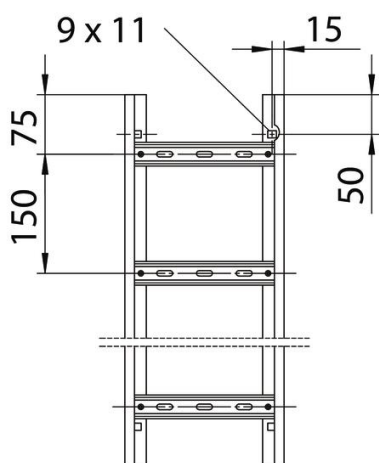
Kaabliredel LG 60, 6 m VSF

Artiklinumber: 6207509

Mõõtmed



Pikkus	6 000 mm
Pikkus	6 000 ft
Laius	400 mm
Kõrgus	60 mm
Mõõt B	400 mm
Haruproo suurus	17,00



Tehniline andmeleht

Kaabliredel LG 60, 6 m VSF

Artiklinumber: 6207509



Tehnilised andmed

Pulkade teostus	Perforeeritud profiil
Külgprofiili teostus	Profiil (avatud)
Pulga kinnitus	pimeneeditud
Toimetagamine	jah
Kasulik ristlõige	198 cm ²
Kasulik ristlõige	19800 mm ²
Roostevaba teras, peitsitud	ei
Külje perforatsioon	jah
Pulkade vahekaugus	150 mm
Pika sildega teostus	ei
Tala paksus	1,5 mm