

Tehniline andmeleht

Traadistuskarbik, tüüp LK4 60060

Artiklinumber: 6178033



Traadistuskarbik koos ülaosa ja põhjaperforatsiooniga elektrikaablite ja juhtmete horisontaalseks ja vertikaalseks paigaldamiseks elektrikilbis. Teostus meetrilise kanalina. Süsteemi suuruse nimimõõtmel vastavad karbikute sisemõõtmetele. Nagade väljamurdmine toimub ilma tööriistadeta. Tasapinnaline teostus on võimalik tänu ettevalmistatud murdekohtadele. Kontrollitud standardi DIN EN 50085-2-3 järgi. Eripikkused tellimisel.



PVC Polüvinüülkloriid

Põhiandmed

Artiklinumber	6178033
Tüüp	LK4 60060
Nimetus 1	Traadistuskarbik
Tooja	OBO
Mõõde	60x60x2000
Värv	kivihall; RAL 7030
Materjal	Polüvinüülkloriid
Väikseim täisühik	2
Koguse ühik	Meeter
Kaal	64,5 kg
Kaaluühik	kg/100 m

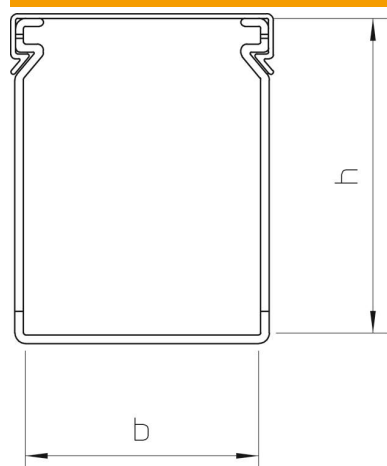
Tehniline andmeleht

Traadistuskarbik, tüüp LK4 60060

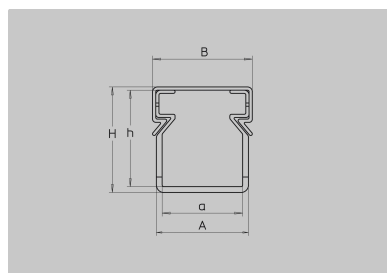
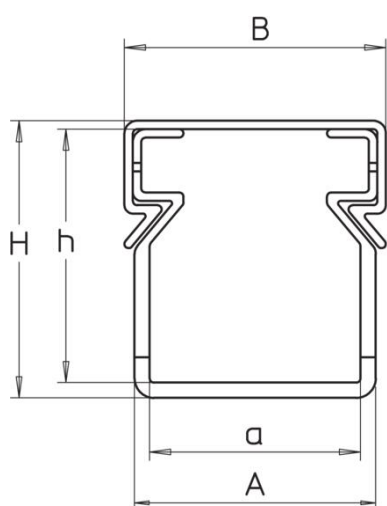
Artiklinumber: 6178033



Mõõtmed



Pikkus	2 000 mm
Laius	60 mm
Kõrgus	60 mm



Tehniline andmeleht

Traadistuskarbik, tüüp LK4 60060

Artiklinumber: 6178033



Tehnilised andmed

Külgeina teostus	piludega
Kinnitusviis	Põhjaperforatsioon
Paindlik	ei
halogeenita	ei
Lekkevoolukindel	jah
Kaanega	jah
Kasulik ristlöige	34,03 cm ²
Uurdevahe	10 mm
Uurdelaius	4 mm
isekustuv	jah
Rakendustemperatuuri vahemiku max	60 °C
Rakendustemperatuuri vahemiku min	-5 °C