

Nurgäühendus välisühendusena 60 mm küljekõrguse ja läbiva talaperforatsiooni-
ga kaabliredelite ja lisadetailide ühendamiseks.
Poltidega ühendamine tagab potentsiaaliühtlustuse.



St Teras

FS kuumtsingitud lintmeetodil

Põhiandmed

Artiklinumber	6208895
Tüüp	LWVG 60 FS
Nimetus 1	Nurkühendus
Nimetus 2	kaabliredelile
Tooja	OBO
Mõõde	64x200
Materjal	Teras
Pinnakate	kuumtsingitud lintmeetodil
Pindala standard	DIN EN 10346
Väikseim täisühik	10
Koguse ühik	Tükk
Kaal	24 kg
Kaaluühik	kg/100 tk

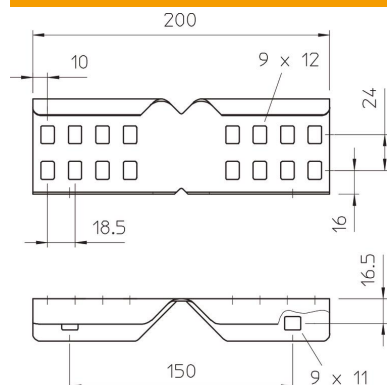
Tehniline andmeleht

Nurkühendus FS

Artiklinumber: 6208895



Mõõtmed



Mõõtmed	64x200
Pikkus	200 mm
Laius	28 mm
Kõrgus	64 mm
Pleki paksus	1,5 mm

Tehnilised andmed

Mudel	Nurkühendus
Sobib korvrennile	ei
Sobib kaabliredelile	jah
Sobib kaablirennile	ei
Sobib kaablikandurisüsteemi kõrgusele	60 mm
Liigendühendus, horisontaalne	ei
Liigendühendus, vertikaalne	ei
Roostevaba teras, peitsitud	ei
Ühendamisviis	Ühenduselement