

Tehniline andmeleht

Keskkandur, universaalne FT

Artiklinumber: 6358888



Universaalne keskriputus kinnitamiseks keermesvarrastele ja riputusprofiilidele. Eelistatavalt kasutada seda keskriputust koos kaablirennide ja korvrennidega.



St Teras

FT Kuumtsingitud kastmismeetodil

Põhiandmed

Artiklinumber	6358888
Tüüp	MAHU 300 FT
Nimetus 1	Keskkandur
Nimetus 2	universaalne
Tooja	OBO
Mõõde	B300mm
Materjal	Teras
Pinnakate	Kuumtsingitud kastmismeetodil
Pindala standard	DIN EN ISO 1461
Väikseim täisühik	1
Koguse ühik	Tükk
Kaal	43,3 kg
Kaaluühik	kg/100 tk

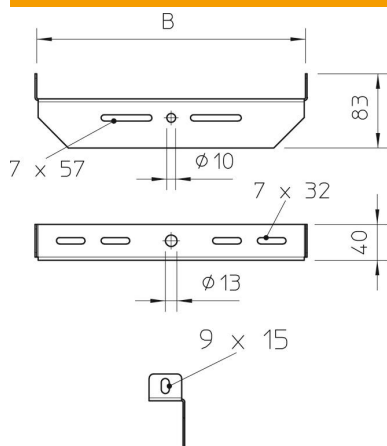
Tehniline andmeleht

Keskkandur, universaalne FT

Artiklinumber: 6358888



Mõõtmed



Laius 300 mm

Tehnilised andmed

Sobib keermega vardaga meetriliselt	12
Reguleeritav	ei